

אפיון

אלומיניום פלב"ם	חומרי מבנה
מכס': 130	לחץ עבודה BAR
מינ': 20 מכס': 70	טמפ' עבודה ב-°C
ראה טבלה מעבר לדף	תנאי עבודה לחץ BAR טמפ' °C
2" - 1/2"	מידות
הברגה B.S.P	חיבורים
CE, TÜV	אישורים
↑ אנכית	התקנה
יצרן HONEYWELL BRAUKMANN, גרמניה www.honeywell.com	

תכונות

- מפסק לחץ לנוזלים וגזים.
- תחום לחצים 0.04÷63.
- רמת אמינות גבוהה לפי SIL-2.
- דרגת אטימות IP54.
- גוף עמיד במי ים.
- כיוון לחץ חיצוני עם בורג.
- מפוח פלב"ם לאטימה מושלמת (מתחום 0.2 בר).
- מתאים לעבודה בקומפרסורים ומשאבות.
- אורך חיים חשמלי 100,000 הפעלות.
- אורך חיים מכני 10X10⁶ הפעלות.


אופציות

- דגם לסביבה נפיצה Ex.
- איטום בדרגת IP65.
- 2 מימקרוסוויצ'ים.
- מגעים מוזהבים.

שימושים

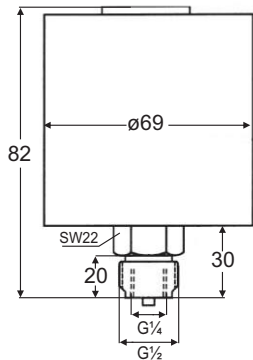
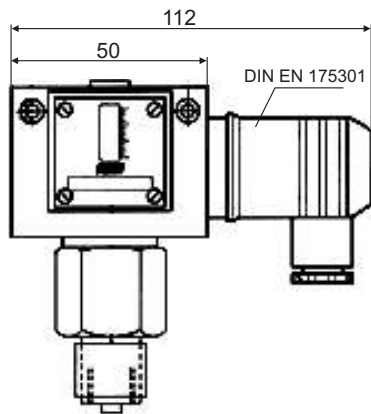
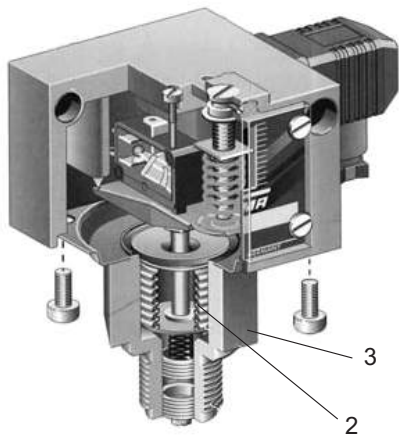


אפיון להזמנה

מפסק לחץ מדגם 
ראה טבלה מעבר לדף
חיבור הברגה 1/4" - פנימי, 1/2" - חיצוני.
תוצרת Honeywell Braukmann, גרמניה.

דוגמא:

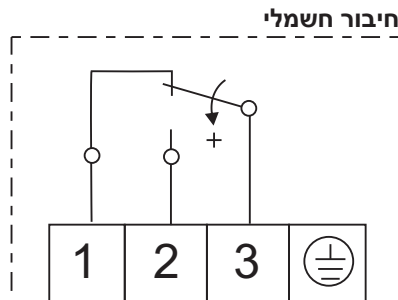
מפסק לחץ מדגם DCMVC3 עשוי פלב"ם, עם מפוח מפלב"ם,
לתחום לחצים 0.2÷2.5 בר, חיבור הברגה 1/2" - חיצוני, 1/4" - פנימי,
תוצרת Honeywell Braukmann, גרמניה.



נתוני דגמים

דגם	תחום לחצים בר	דיפרנציאל בר	לחץ עבודה מכסימלי בר	חומר מבנה
DCMV025	0.04...0.25	0.03...0.4	6	Cu + Ms
DCMV06	0.1...0.6	0.04...0.5	6	
DCMV1	0.2...1.6	0.07...0.55	6	
DCMV3	0.2...2.5	0.15...1.5	16	Sensor housing
DCMV6	0.5...6	0.25...2.0	16	
DCMV625	0.5...6	0.25...2.0	25	1.4104 + Pressure bellow 1.4571
DCMV10	1...10	0.5...2.8	25	
DCMV16	3...16	0.7...3.5	25	
DCMV25	4...25	1.3...6.0	60	
DCMV40	8...40	2.6...6.6	60	
DCMV63	16...63	3.0...10	130	

נתונים חשמליים עבור מיקרוסוויץ'



חיבור חשמלי

- 8A - 250 VAC
- 5A - 250 VAC inductive
- 8A - 24 VDC
- 0.3A - 250 VDC
- min 10mA - 12 VDC

חומרי מבנה

חלק	תאור	חומרי מבנה
1	Body	Aluminium
2	Bellow	Stainless Steel
3	Sensor Housing	Stainless Steel

הנתונים הטכניים השונים הכלולים בקטלוג "בלאס" עשויים להשתנות ללא הודעה מוקדמת, בכל מקרה על הלקוח לבדוק ולוודא בבדיקה מקצועית את התאמת המוצר למטרה לשמה נועד.