



אפיון

פליז	חומרי מבנה
10	לחץ עבודה BAR
110	טמפ' עבודה ב-°C
כל התחום	תנאי עבודה לחץ BAR טמפ' °C
¾" - 2"	מידות
הברגה B.S.P, מקשר	חיבורים
TÜV	אישורים
אופקית (↓)	התקנה
SPIROTECH, הולנד www.spirotech.com	יצרן

* התקנה אנכית.
עם אביזר מותאם בקוטר ¾" ו-1".

תכונות

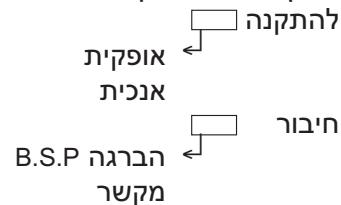
- מסנן לכלוך וחלקיקים גדולים וקטנים עד לגודל 5-10 מיקרון ממערכות סגורות.
- אינו נסתם כמו מסנן רגיל.
- אין הפרעה בזרימה, מפל לחץ נשאר ללא שינוי.
- אינו דורש אחזקה שוטפת.
- ניקוי פשוט ומהיר ללא הפרעה לזרימה בעזרת ברז ניקוז הנמצא בתחתית המסנן.
- מתאים למערכות קירור (chilled water system).

אופציות

- ניתן לקבל חומרי מבנה שונים ולחצים וטמפרטורות שונים לפי דרישה.
- מפריד לכלוך להתקנה בצנרת אנכית.
- בידוד טרמי.

אפיון להזמנה

מסנן ומפריד לכלוך דגם AE - הברגה B.S.P,



קוטר "□",
תוצרת SPIROTECH, הולנד.

דוגמא:

מסנן ומפריד לכלוך דגם AE - הברגה B.S.P, להתקנה אופקית,
קוטר 1", תוצרת SPIROTECH, הולנד.

שימושים



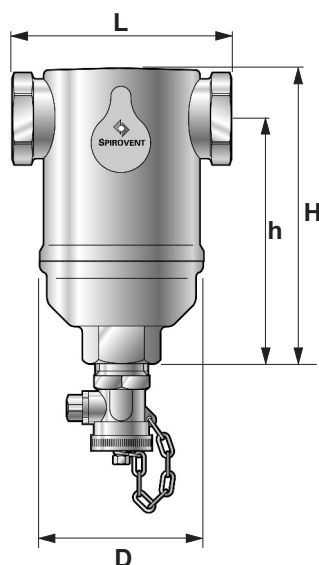
מערכות מים
במעגל סגור
(מיזוג אוויר -
הסקה וקירור)



גלוקול
מי קירור

מידות, משקלים ונפח

הרכבה אופקית



הרכבה אופקית

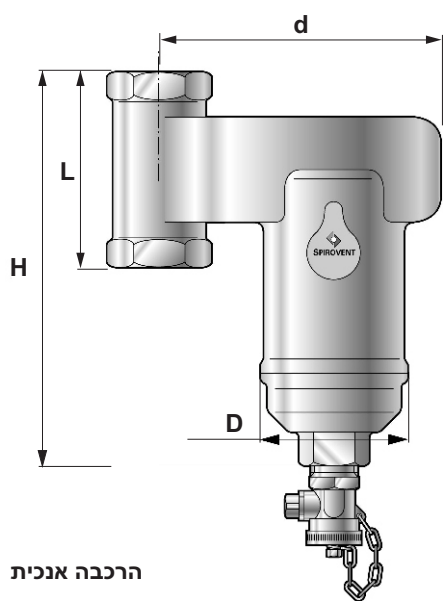
קוטר	L	H	h	D	נפח	משקל
3/4	20	85	116	96	0.18	1.1
1	25	88	143	108	0.21	1.3
1 1/4	32	88	161	121	0.25	1.4
1 1/2	40	88	197	155	0.32	1.6
2	50	132	238	180	1.10	3.9

הרכבה אנכית

קוטר	L	H	D	d	נפח	משקל
3/4	20	84	172	65	0.32	1.9
1	25	84	172	65	0.32	1.9

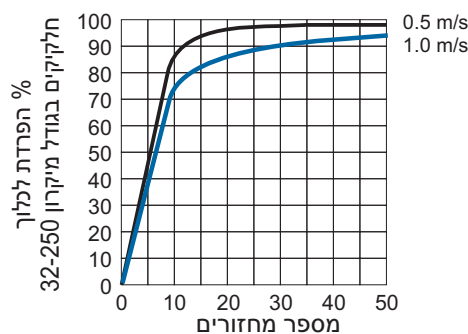
ספיקה מכסימלית מומלצת ומפל לחץ

קוטר	מהירות זרימה 1 מטר/שניה	
	ספיקה מק"ש	מפל לחץ בר
3/4	1.3	0.013
1	2.0	0.013
1 1/4	3.6	0.13
1 1/2	5.0	0.13
2	7.5	0.124



הרכבה אנכית

יעילות ניקוי



חומרי מבנה

חלק	תאור	חומרי מבנה
1	Body	Brass
2	Element	Copper
3	Seal	FKM-Viton

הנתונים הטכניים השונים הכלולים בקטלוג "בלאס" עשויים להשתנות ללא הודעה מוקדמת, בכל מקרה על הלקוח לבדוק ולוודא בבדיקה מקצועית את התאמת המוצר למטרה לשמה נועד.



שסתומים ואביזרים לצנרת ובקרה תעשייתית

בלאס צבי ושות' בע"מ

06-090 - 2014

E-mail: blass@blass.co.il • www.blass.co.il

רח' פלוטיצקי 5 ראשון לציון, טל': 03-9643848 פקס: 03-9665505