



אפיון

PVC	חומרי מבנה
מכס': 16	לחץ עבודה BAR
מכס': 70	טמפ' עבודה ב-°C
כל התחום	תנאי עבודה לחץ BAR טמפ' °C
4" - 3/8"	מידות
רקורד נקבה עם קצוות להדבקה	חיבורים
CE	אישורים
בכל מצב 	התקנה
VALBIA, איטליה www.valbia.it	יצרן

תכונות

- שסתום כדורי עשוי PVC עם קצוות להדבקה מופעל אויר/אויר (DA) או אויר קפיץ (SR).
- מראה מצב מפעיל.
- שסתום לשימושים כלליים וכימיים.
- אטם EPDM.

אופציות

- סולנויד חשמלי חיבורים לפי NAMUR.
- קופסת מגעים.
- מפסקי גבול.
- מפעיל פניאומטי עשוי פלב"ם 316.
- מפעיל חשמלי.

אפיון להזמנה

שסתום כדורי PVC,

דגם

8P016 100 - עם מפעיל אויר/אויר DA

8P016 200 - עם מפעיל אויר/קפיץ SR

הזורם: (ציין שם המוזרם)

קוטר "

תוצרת VALBIA, איטליה.

דוגמא:

שסתום כדורי עשוי מ-PVC, דגם 8P016 200,

עם מפעיל אויר/קפיץ SR, למים, קוטר 2",

תוצרת VALBIA, איטליה.

שימושים

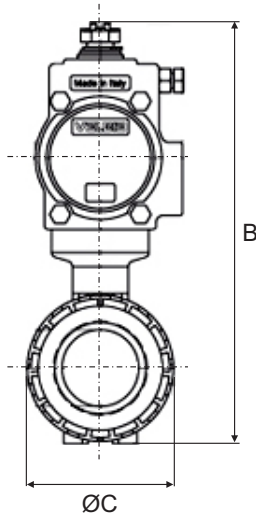
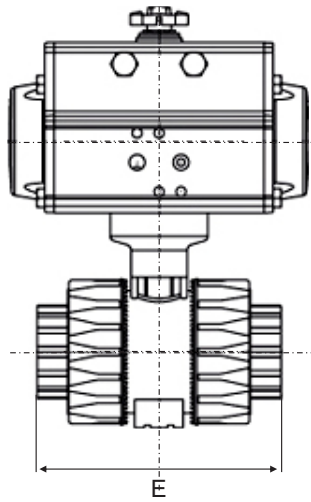


מים דלקים קורוזיבים נוזלים אויר



גזים מוצקים

בלאס
שסתומים ואביזרים לצנרת
ובקרה תעשייתית



מידות, משקלים וערכי K_v

קוטר		PN	E מ"מ	C מ"מ	B	
אינץ'	מ"מ				DA מ"מ	SR מ"מ
3/8	10	16	103	54	188	188
1/2	15	16	103	54	188	188
3/4	20	16	115	65	210	210
1	25	16	128	73	215	215
1 1/4	32	16	146	86	257	257
1 1/2	40	16	164	98	270	287
2	50	16	199	122	290	307
2 1/2	65	10	235	164	320	352
3	80	10	270	203	368	396
4	100	10	308	238	425	477

דגם מפעיל לפי קוטר שסתום וסוג המפעיל (DA/SR)

מפעיל \ קוטר אינץ'	3/8	1/2	3/4	1	1 1/4	1 1/2	2	2 1/2	3	4
	DA אויר/אוויר	52	52	52	52	63	63	63	63	75
SR אויר/קפיץ	52	52	52	52	63	75	75	85	100	115

חומרי מבנה

תאור	חומרי מבנה
Body	PVC
Ball	PVC
O-Ring	EPDM

הנתונים הטכניים השונים הכלולים בקטלוג "בלאס" עשויים להשתנות ללא הודעה מוקדמת, בכל מקרה על הלקוח לבדוק ולוודא בבדיקה מקצועית את התאמת המוצר למטרה לשמה נועד.



שסתומים ואביזרים לצנרת ובקרה תעשייתית

בלאס צבי ושות' בע"מ

12-160 - 2014

E-mail: blass@blass.co.il • www.blass.co.il

רח' פלוטיצקי 5 ראשון לציון, טל': 03-9643848 פקס: 03-9665505