



אפיון

פליז וחומר סינטטי	חומרי מבנה
מכס': 6 בדיקה: 10	לחץ עבודה BAR
מינ': -10 מכס': 110	טמפ' עבודה ב-°C
כל התחום	תנאי עבודה לחץ BAR טמפ' °C
1/8" + 3/8"	מידות
B.S.P הברגה	חיבורים
DVGW	אישורים
↑ אנכית	התקנה
HONEYWELL BRAUKMANN, גרמניה www.honeywell.com	יצרן

תכונות

- משחרר אויר אוטומטי ממערכות מים כולל ניתוק. מנגנון ניתוק אינטגרלי המאפשר ניקוי ללא צורך ניתוק מהקו או שסתום ניתוק נוסף.
- שובר ואקום אינטגרלי מפלב"ם.
- חומר סינטטי עמיד בטמפרטורה גבוהה ואינו רגיש לאבנית.
- משחרר ספיקות גבוהות של אויר.
- פקק עליון המונע כניסת לכלוך וסתימת משחרר האויר.

אופציות

- חיבור 1/4" + 3/4"
- חיבור 1/2"
- דגם E121 - ללחץ עד 10 בר, עשוי פליז.

אפיון להזמנה

משחרר אויר אוטומטי דגם EA 122, כולל שסתום ניתוק, חיבורי הברגה B.S.P 1/8" + 3/8", תוצרת Honeywell Braukmann, גרמניה.

דוגמא:

משחרר אויר אוטומטי דגם EA 122, כולל שסתום ניתוק, חיבורי הברגה B.S.P 1/8" + 3/8", תוצרת Honeywell Braukmann, גרמניה.

שימושים

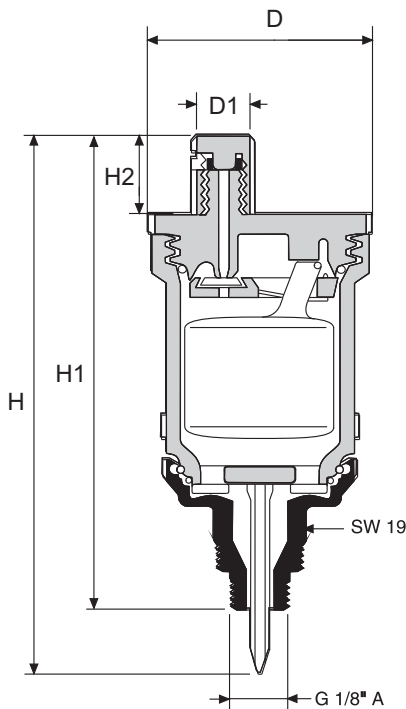


מערכות מים
במעגל סגור
(מיזוג אוויר-
הסקה וקירור)

מים

מידות ומשקלים

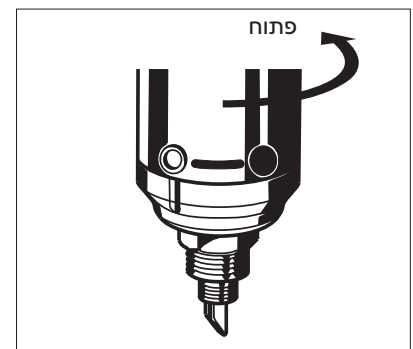
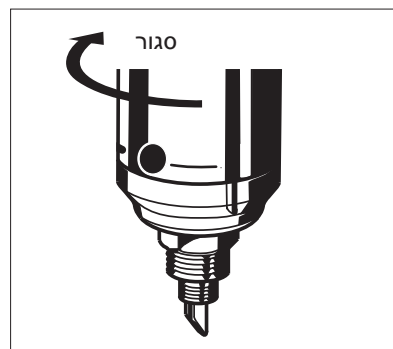
קוטר		D מ"מ	D1 מ"מ	H מ"מ	H1 מ"מ	H2 מ"מ	משקל ק"ג
אינץ'	מ"מ						
1/8 - 3/8	3-10	48	10	128	117	12	0.15



ספיקת שחרור אויר בהתאם ללחץ עבודה

לחץ בר	1	2	3	4	5	6
ספיקה מ"ק/שעה אויר חופשי	1.8	3.2	4.2	5	5.6	6.2

מצבי המשחרר



חומרי מבנה

חלק	תאור	חומרי מבנה
1	Base	Brass
2	Body (shut off valve)	Resistant Synthetic
3	Air Shut Plug	Resistant Synthetic
4	Seal (O-Ring)	EPDM
5	Spring	Stainless Steel
6	Lever	Resistant Synthetic
7	Float	Resistant Synthetic
8	Vacuum Braker	Stainless Steel
9	Cap	Resistant Synthetic
10	Seat Seal	EPDM

הנתונים הטכניים השונים הכלולים בקטלוג "בלאס" עשויים להשתנות ללא הודעה מוקדמת, בכל מקרה על הלקוח לבדוק ולוודא בבדיקה מקצועית את התאמת המוצר למטרה לשמה נועד.

