



אפיון

יציקת ברזל	חומרי מבנה
מכס': 16 בדיקה: 24	לחץ עבודה BAR
מינ': -10 מכס': 230 (PN16)	טמפ' עבודה ב-°C
ראה טבלה מעבר לדף	תנאי עבודה לחץ BAR טמפ' °C
2" - 12"	מידות
מאוגן DIN PN16 ANSI 125	חיבורים
KITMARK, CEN, WRC	אישורים
↑ ↓ אנכית או אופקית	התקנה
HATTERSLEY, אנגליה www.hattersley.com	יצרן

תכונות

- שסתום אל חוזר מדף מאוגן.
- מעבר חופשי - מאפשר שימוש לביוב ונוזלים סמיכים.
- מפלי לחץ נמוכים הודות למעבר המלא - לחסכון באנרגיה.
- פתח עליון מאפשר החלפת חלקים או ניקוי השסתום ללא הוצאתו מהקו.
- חלקים פנימיים מברונזה.

אופציות

- דגם M653 - זרוע ומשקולות חיצוניים על הציר למניעת מכת הלם.
- דגם M650 - PN25.

אפיון להזמנה

שסתום אל חוזר מדף, דגם M651,

מאוגן
DIN PN16
ANSI 150

קוטר " ,
תוצרת HATTERSLEY, אנגליה.

דוגמא:

שסתום אל חוזר מדף, דגם M651,
מאוגן DIN PN16, קוטר 3",
תוצרת HATTERSLEY, אנגליה.

שימושים



בלאס
שסתומים ואביזרים לצנרת
ובקרה תעשייתית

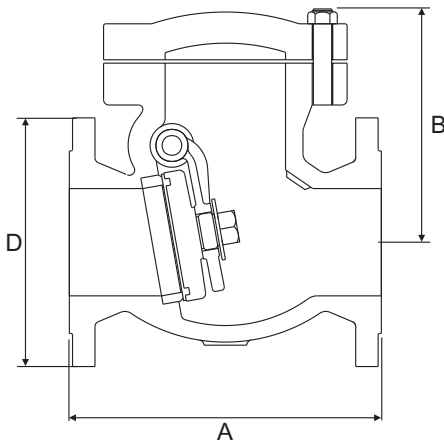
E-mail: blass@blass.co.il • www.blass.co.il

רח' פלוטיצקי 5 ראשון לציון, טל': 03-9643848 פקס: 03-9665505

בלאס צבי ושות' בע"מ

05-080 - 03/13

מידות, משקלים וערכי Kv



קוטר	A PN מ"מ	B מ"מ	D			Kv M ³ /h	משקל ק"ג
			PN10 מ"מ	PN16 מ"מ	ANSI125 אינץ'		
2 *	50	203	113	-	165	6.0	13
2½	65	216	133	-	185	7.0	175
3	80	241	143	-	200	7.5	443
4	100	292	163	-	220	9.0	500
5	125	330	197	-	250	10.0	688
6	150	356	212	-	285	11.0	1204
8	200	495	257	340	340	13.5	1736
10*	250	622	298	395	405	16.0	218
12*	300	699	330	445	460	19.0	282

* דגם 651.

לחצי עבודה מכסימלים (בר) בהתאם לטמפרטורות

טמפ' °C	-10	20	120	140	160	180	200	220	230
לחץ עבודה מכסימלי בר	16	16	16	15	14	13.5	13	12	11.8

חומרי מבנה

חלק	תאור	חומרי מבנה	ASTM
1	Body	Cast Iron	A126 CI B
2	Body Ring	Bronze	B62-C83600
3	Disk	Cast Iron	A126 CI B
4	Disc Face Ring	Bronze	B62-C83600
5	Hinge	Ductile Iron	A536 70-50-05
6	Hinge Pin Plug	Brass	B16-C36000
7	Hinge Pin	Brass	B16-C36000
8	Cover	Cast Iron	A126 CI B
9	Cover Gasket	Graphite	

הנתונים הטכניים השונים הכלולים בקטלוג "בלאס" עשויים להשתנות ללא הודעה מוקדמת, בכל מקרה על הלקוח לבדוק ולוודא בבדיקה מקצועית את התאמת המוצר למטרה לשמה נועד.



שסתומים ואביזרים לצנרת ובקרה תעשייתית

E-mail: blass@blass.co.il • www.blass.co.il

בלאס צבי ושות' בע"מ

רח' פלוטיצקי 5 ראשון לציון, טל': 03-9643848 פקס: 03-9665505