



אפיון

חומרי מבנה	יציקת אלומיניום יציקת פלדה
לחץ עבודה BAR	אלומיניום : 4 פלדה : 30
טמפ' עבודה ב-°C	מינ' : -10 מכס' : 150
תנאי עבודה לחץ BAR טמפ' °C	כל התחום
מידות	1/2", 1" B.S.P
חיבורים	הברגה B.S.P
אישורים	CE, UL, AGA
התקנה	אופקית ↔
יצרן	ANELLO, איטליה www.giulianianello.com

שימושים



דלקים



שמן

תכונות

- מסנן סכינים מתוברג.
- ניקוי המסנן באופן שוטף מתבצע ע"י סיבוב הידית ללא צורך בנייתוק הקו ובפירוק הרשת ושטיפתה.
- דרגת סינון 100, 300, 600 מיקרון.
- פתח ניקוז לריקון הלכלוך המצטבר במסנן.
- אין צורך ברשתות חילוף.
- מבנה קומפקטי.
- אמינות גבוהה.

אופציות

- מנוע חשמלי לניקוי אוטומטי.
- מצמד לניתוק מנוע מהציר כשהציר נתפס עקב הצטברות לכלוך.
- גוף חימום אינטגרלי מאפשרת זרימה בהפעלה מחדש.
- דגם 21008G - יציקת ברזל, ללחץ עד 30 בר, לטמפרטורה עד 150°C.
- דגם 31008 - חיבור הברגה 1", ללחץ עד 30 בר, לספיקות גבוהות יותר.

אפיון להזמנה

מסנן סכינים הברגה B.S.P,

דגם

← 21008, הברגה 1"

31008, הברגה 1", לספיקות גבוהות

21008G, הברגה 1", מפלדה, עד 30 בר

21005, הברגה 1/2"

בדרגת סינון

← 100, 300 או 600 מיקרון

ניקוי עצמי עם

← ידית

מנוע חשמלי

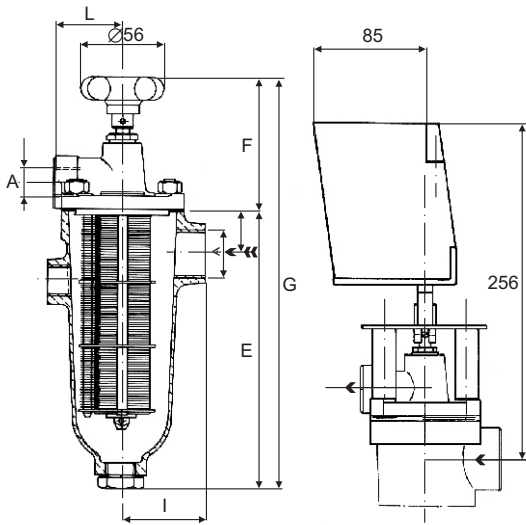
מנוע חשמלי ומצמד

תוצרת ANELLO, איטליה.

דוגמא:

מסנן סכינים הברגה B.S.P, דגם 21008, הברגה 1",
בדרגת סינון 300 מיקרון, ניקוי עצמי עם מנוע חשמלי,
תוצרת ANELLO, איטליה.

מידות ומשקלים



דגם	קוטר		E מ"מ	F מ"מ	I מ"מ	L מ"מ	לחץ עבודה מכסימלי בר	משקל ק"ג
	אינץ'	מ"מ						
21005	1/2	15	185	92	55	60	4	1.67
21008	1	25	185	92	55	60	4	1.67
31008	1	25	273	92	55	60	4	2.48
21008G	1	25	215	92	65	60	30	5.21

מנוע חשמלי

מתח : 230 - 265 AC
מהירות : 4.5 סל"ד
מומנט : 8NM
הפעלה : מחזורית

ספיקות ליטר/שעה בהתאם למפל הלחץ ולצמיגות הדלק

מפל לחץ במסנן בבר (ΔP)												
דגם	צמיגות	סיבון מיקרון	0.035	0.040	0.050	0.060	0.070	0.080	0.090	0.100	0.150	0.200
			21000	1	100	1000	1100	1200	1300	1400	1600	1700
31000	1	100	1300	1400	1600	1800	1950	2100	2300	2400	3100	3500
21000	2	300	850	900	1000	1200	1300	1400	1500	1600	2000	2100
31000	2	300	1200	1300	1400	1500	1600	1700	1900	2100	2700	3000
21000	3	300	360	390	450	500	550	590	610	690	890	990
31000	3	300	500	510	600	690	750	800	850	900	1200	1400

* 1 - צמיגות ENGLER 1.5°
** 2 - צמיגות ENGLER 3°
*** 3 - צמיגות ENGLER 15°

חומרי מבנה

חלק	תאור	חומרי מבנה	
		11005, 21008, 31008	21008G
1	Body	Aluminium	Cast Steel
2	Handle	Plastic	
3	Knife Filtering Element	Carbon Steel	
4	Stud	Steel	
5	Cap	Aluminium	Cast Steel
6	Drain	Aluminium	Cast Steel

הנתונים הטכניים השונים הכלולים בקטלוג "בלאס" עשויים להשתנות ללא הודעה מוקדמת, בכל מקרה על הלקוח לבדוק ולוודא בבדיקה מקצועית את התאמת המוצר למטרה לשמה נועד.



שסתומים ואביזרים לצנרת ובקרה תעשייתית

E-mail: blass@blass.co.il • www.blass.co.il

רח' פלוטיצקי 5 ראשון לציון, טל': 03-9643848 פקס: 03-9665505