



אפיון

חומרי מבנה	יציקת ברזל
לחץ עבודה BAR	מכס': 10 בדיקה: 16
טמפ' עבודה ב-°C	מינ': -10 מכס': 80 (100 לזמן קצר)
תנאי עבודה לחץ BAR טמפ' °C	כל התחום
מידות	1" - 2½"
חיבורים	הברגה B.S.P
אישורים	CE, VERITAS
התקנה	אנכית או אופקית
יצרן	SOCLA, צרפת www.socla.com

תכונות

- שסתום אל חוזר כדורי מתוברג.
- מתאים לנוזלים צמיגים, שפכים, מים עם חול, בוצה וכד'.
- פתח עליון מאפשר ניקוי ללא פירוקו מהקו.
- הפסדי אנרגיה מינימליים עקב התרוממות הכדור אל תוך הפתח העליון ומתן אפשרות לזרימת מים חופשית.
- מונע גלי הלם - סגירת השסתום מתבצעת לפני חזרת גל ההלם.
- לחץ פתיחה נמוך מאד.
- מצופה אפוקסי כסטנדרט.

אופציות

- הברגות N.P.T.
- אטם תושבת מאלסטומרים שונים.
- 30 - שסתום אל חוזר עם רשת סינון.
- 508F - כדור צף משמש כמשחרר אויר או שסתום נגד הצפה.
- 208P - גוף PVC.

אפיון להזמנה

שסתום אל חוזר כדורי

דגם □

508 - סטנדרט

508F - כדור צף

208P - גוף PVC

30 - כולל רשת סינון

הברגה □

B.S.P

N.P.T

קוטר "□",

תוצרת SOCLA, צרפת.

דוגמא:

שסתום אל חוזר כדורי דגם 508, הברגה B.S.P, קוטר 1½", תוצרת SOCLA, צרפת.

שימושים



מים

דלקים

שמן

קורוזיבים

מוצקים



שפכים

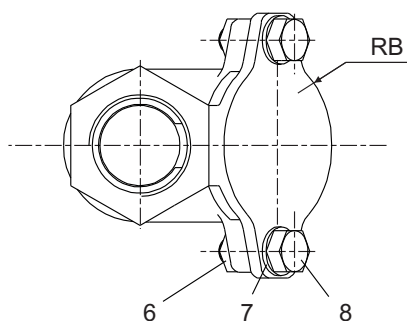
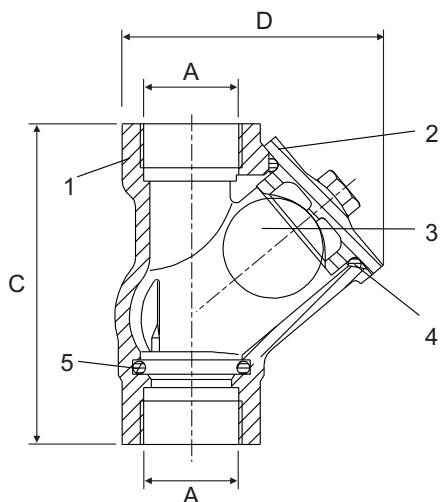
בלאס
שסתומים ואביזרים לצנרת
ובקרה תעשייתית

בלאס צבי ושות' בע"מ

05-150 - 03/13

E-mail: blass@blass.co.il • www.blass.co.il

רח' פלוטיצקי 5 ראשון לציון, טל': 03-9643848 פקס: 03-9665505



מידות, משקלים וערכי Kv

אינץ'	קוטר	C מ"מ	D מ"מ	Kv M ³ /h	משקל ק"ג
	מ"מ				
1	25	114	95	19.6	1.30
1¼	32	132	110	29.4	1.90
1½	40	145	121	57.8	2.45
2	50	173	144	78.3	3.50
2½	65	200	174	110.4	6.20

לחץ בפתיחה

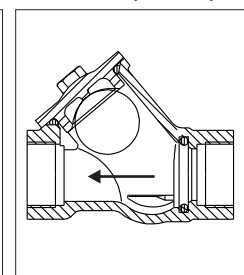
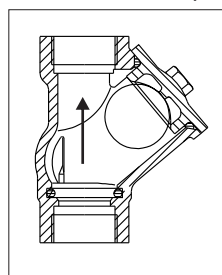
בס"מ עומד מים

קוטר	↑	→
1"	2.5	לחץ פתיחה קרוב ל-0
1¼"	3.2	
1½"	4.0	
2"	5.0	
2½"	6.5	

אופן התקנה

התקנה אנכית

התקנה אופקית



מפלי הלחץ (בר) בהתאם לספיקה (נמדד עם מים)

M ³ /h קוטר	1	1.5	2	2.5	3	4	5	6	8	10	15	20	25	30	40	50	60	80	100	150
1"	0.019	0.025	0.029	0.034	0.040	0.052	0.070	0.100	0.180	0.300	0.680									
1¼"	0.017	0.021	0.024	0.028	0.030	0.039	0.048	0.059	0.090	0.140	0.320	0.590	0.900							
1½"	0.015	0.017	0.018	0.019	0.020	0.025	0.027	0.030	0.038	0.045	0.075	0.140	0.200	0.300	0.510	0.85				
2"		0.015	0.016	0.017	0.018	0.021	0.023	0.026	0.030	0.036	0.051	0.075	0.120	0.170	0.300	0.50	0.70			
2½"				0.015	0.016	0.017	0.018	0.020	0.023	0.027	0.033	0.040	0.050	0.065	0.120	0.17	0.27	0.48		

חומרי מבנה

חלק	תאור	חומרי מבנה	ASTM
1	Body	Cast Iron	A48 35B
2	Cover	Cast Iron	A48 35B
3	Ball density 1.3	Thermodue	
4.5	Seal	NBR	
6,7,8	Screw, Washer, Nut	Stainless Steel	AISI 304

הנתונים הטכניים השונים הכלולים בקטלוג "בלאס" עשויים להשתנות ללא הודעה מוקדמת, בכל מקרה על הלקוח לבדוק ולוודא בבדיקה מקצועית את התאמת המוצר למטרה לשמה נועד.



שסתומים ואביזרים לצנרת ובקרה תעשייתית

E-mail: blass@blass.co.il • www.blass.co.il

רח' פלוטיצקי 5 ראשון לציון, טל': 03-9643848 פקס: 03-9665505

בלאס צבי ושות' בע"מ