

SURFACE TO BE MEASURED

אפיון

| | |
|----------------|--|
| פלדה | חומרי מבנה |
| | לחץ עבודה BAR |
| -70+120 | טמפ' עבודה ב-°C |
| | תנאי עבודה לחץ עבודה BAR טמפ' °C |
| 2" | מידות |
| שטח | חיבורים |
| | אישורים |
| | התקנה בכל מצב |
| TREND ארה"ב | יצרן |

תכונות

- מד חום למדידת פני שטח בעזרת שני מגנטים המותקנים בעורפו.
- למדידה באופן קבוע או זמני של משטחים.
- דיוק $\pm 2\%$ מהסקלה.
- אלמנט בימטלי רגיש לתגובה מהירה.

אופציות

- תחומי טמפרטורה נוספים:
-20 / 120°C
0 / 250°F
0 / 500°F

אפיון להזמנה

- מד חום שטח
דגם
- 20 / 120°C - ST106M ←
-70 / 70°C - ST101M
- תוצרת TREND, ארה"ב.

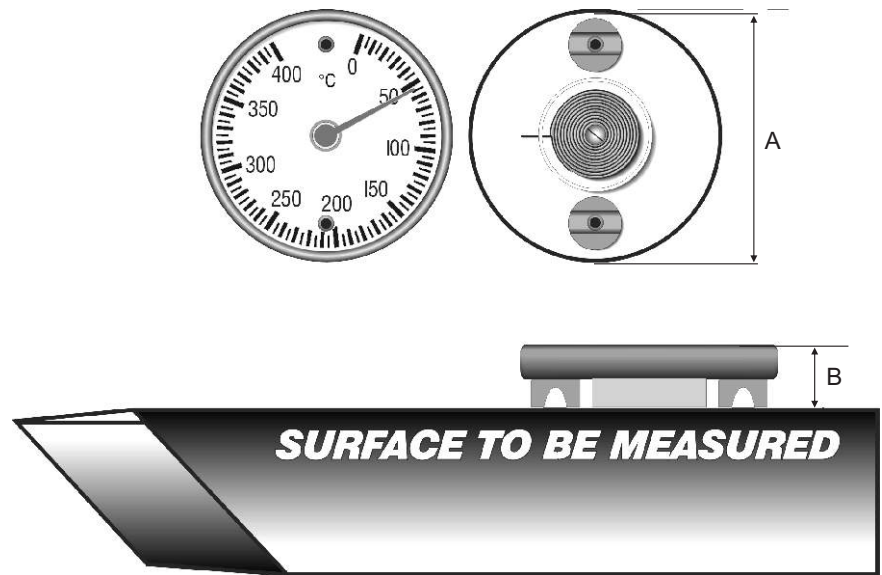
דוגמא:

- מד חום שטח, דגם ST106M -20 / 120°C,
תוצרת TREND, ארה"ב.

שימושים



מוצקים



מידות

| דגם | קוטר שעון A | | עומק שעון B | |
|--------|----------------|------|----------------|-----|
| | אינץ' | מ"מ | אינץ' | מ"מ |
| ST106M | 2 | 50.8 | 1/2 | 13 |
| ST101M | 2 | 50.8 | 1/2 | 13 |

חומרי מבנה

| חלק | תאור | חומרי מבנה |
|-----|-------|------------|
| 1 | Body | Steel |
| 2 | Glass | Cristals |
| 3 | Dial | Polished |

הנתונים הטכניים השונים הכלולים בקטלוג "בלאס" עשויים להשתנות ללא הודעה מוקדמת, בכל מקרה על הלקוח לבדוק ולוודא בבדיקה מקצועית את התאמת המוצר למטרה לשמה נועד.