



אפיון

יציקת ברזל, יציקת פלדה, יציקה נודולרית, יציקת פלב"ם					חומרי מבנה
מכס': 40 בר					לחץ עבודה BAR
מינ': -10...+120 מכס': 300					טמפ' עבודה ב-°C
9.6	11.2	12.8	14.4	16	תנאי עבודה* לחץ BAR טמפ' °C
300	250	200	150	-10...+120	מידות ½" ÷ 4"
מאוגן לפי DIN הברגה **B.S.P					חיבורים
GL, TÜV					אישורים
בכל מצב					התקנה
ארי - גרמניה www.ari-armaturen.com					צרן

* חומר מבנה EN-JL1040 (PN16).
** רק במידות 2" ÷ ½"

שימושים



תכונות

- שסתום טרמוסטטי עם הפעלה עצמית ללא צורך במקור אנרגיה חיצוני.
- אטימה מוחלטת עם עלית טמפרטורה.
- טמפרטורות כיוון +200°C.....-20°C.
- קפילר ממולא בנוזל ולא בגז, אשר מבטיח תגובה מהירה ומדויקת.
- במפעיל קיים התקן הבטחה מפני טמפרטורה חריגה.
- כיוון טמפרטורה נעשה בעזרת סקלה על ידית הקפילר ללא צורך במד חום נוסף.
- מפוח פלב"ם למניעת דליפות וצורך בהחזקה שוטפת.

אופציות

- שסתום טרמוסטטי לקירור (פתיחה עם עלית טמפרטורה).
- אורך רגש עד 16 מטר.
- צנן לטמפרטורות גבוהות עד 300°C.
- תרמיל לרגש פליז או פלב"ם.
- חיבור הברגה עם רקורדים.
- שסתום טרמוסטטי 3 דרך.
- הפעלה ידנית עם מראה מצב מכני.
- גוף יציקת פלדה, פלדה נודולרית או יציקת פלב"ם.
- ללא מפוח פלב"ם.**
- זמני תגובה שונים לטרמוסטט.
- חיבורי רגש שונים.

אפיון להזמנה

שסתום טרמוסטטי מאוגן, דגם TEMPTROL,

- | | |
|----------|---|
| גוף | יציקת ברזל PN16 |
| אורך רגש | יציקה נודולרית PN16/25 |
| 2 | יציקת ברזל PN40 |
| 4 | יציקת פלב"ם PN40 |
| 8 | בלי צנן עד 150°C / עם צנן עד 300°C, |
| 16 | לויסות טמפרטורה 120°C-20°C, תרמיל לרגש מפלב"ם |
| | תוצרת ARI-Armaturen, גרמניה. |

דוגמא:

שסתום טרמוסטטי מאוגן DIN PN16, דגם TEMPTROL, גוף יציקת ברזל, אורך רגש 2 מטר, עם צנן עד 300°C, לויסות טמפרטורה 120°C-20°C, תרמיל לרגש מפלב"ם, תוצרת ARI-Armaturen, גרמניה.



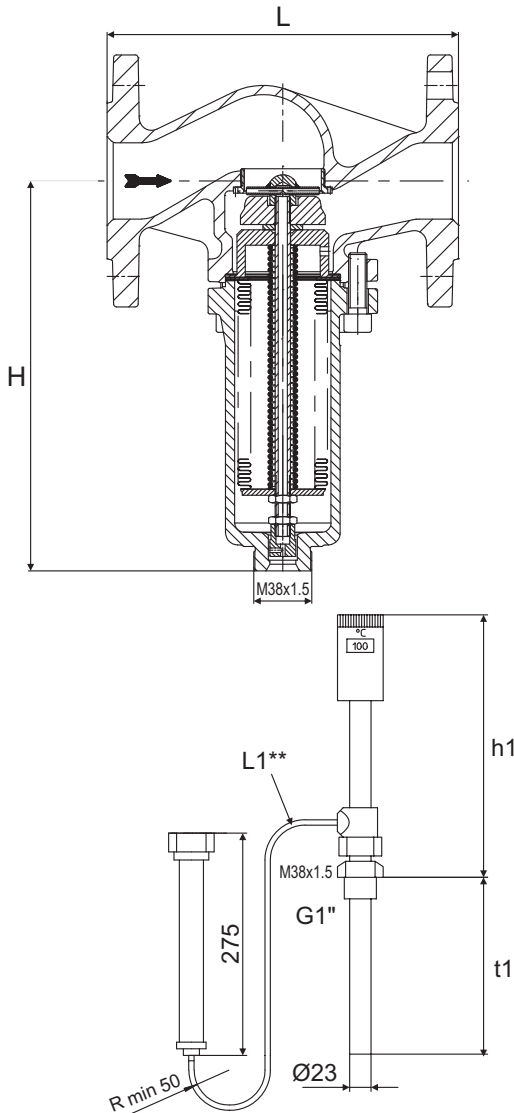
שסתומים ואביזרים לצנרת ובקרה תעשייתית

בלאס צבי ושות' בע"מ

14-180 - 2014

E-mail: blass@blass.co.il • www.blass.co.il

רח' פלוטיצקי 5 ראשון לציון, טל': 03-9643848 פקס: 03-9665505



מידות, משקלים וערכי K_v

מאונן, ללא צנן, עם מפוח פלב"ם

קוטר אינץ'	קוטר מ"מ	L מ"מ	H* מ"מ	Kvs M ³ /h	h1 מ"מ	t1 מ"מ	משקל*
							ק"ג
1/2	15	130	160	4.0	-	-	3.3
3/4	20	150	160	6.3	-	-	4.3
1	25	160	195	10.0	-	-	6.0
1 1/4	32	180	195	16.0	-	-	7.1
1 1/2	40	200	215	22.0	-	-	9.8
2	50	230	255	32.0	-	-	12.2
2 1/2	65	290	260	50.0	-	-	23.0
3	80	310	320	70.0	-	-	29.0
4	100	350	340	80.0	-	-	38.0
דגם I Gr I	טרמוסטט				269	339	1.8
דגם II Gr II	טרמוסטט				347	557	1.8

* דגם ללא צנן (יחידת קירור).
** אורך 2,4,8,16 מטר.

לחץ סגירה מקסימלית (בר)

דגם	1/2	3/4	1	1 1/4	1 1/2	2	2 1/2	3	4
TEMPTROL	16	16	16	16	12	9	9	9	9
TEMPTROL ללא מפוח	9.3	9.3	5.6	4.1	2.3	1.5	-	-	-

לחץ עבודה בהתאם לטמפרטורת העבודה (בר)

גוף מיציקת ברזל

טמפרטורה	-10	120	150	200	250	300
לחץ	16	16	14.4	12.8	11.2	9.6

חומרי מבנה

חלק	תאור	PN16	PN25	PN40	PN40 St.St.
1	Body	EN-JL1040 EN-GJL-250	EN-JS1049 EN-GJS-400-18U-LT	GP240GH+N 1.0619+N	GX5CrNiMo19-11-2, 1.44058
2	Seat	X6CrTi18-10, 1.4541			
3	Cylinder screw	A2-70			
4	Guide bushing	X6CrNiTi18-10, 1.4541			
5	Gasket	Graphite			
6	Hood	En-JS1049, EN-GJS-400-18U-LT			X6CrNiMoTi17-12-2, 1.4571
7	Spindle unit	X6CrNiTi18-10, 1.4541			
8	Pressure piece	X6CrNiTi18-10, 1.4541			
9	Hexagon nut	A2-70			
10	Cooling spacer	EN-JS1049 EN-GJS-400-18U-LT			X6CrTi18-10, 1.4541
11	Spring	X12CrNi17-7, 1.4310			
12	Balanced bellows	X6CrTi18-10, 1.4541			

הנתונים הטכניים השונים הכלולים בקטלוג "בלאס" עשויים להשתנות ללא הודעה מוקדמת, בכל מקרה על הלקוח לבדוק ולוודא בבדיקה מקצועית את התאמת המוצר למטרה לשמה נועד.



שסתומים ואביזרים לצנרת ובקרה תעשייתית

בלאס צבי ושות' בע"מ

E-mail: blass@blass.co.il • www.blass.co.il

רח' פלוטיצקי 5 ראשון לציון, טל': 03-9643848 פקס: 03-9665505