



אפיון

פליז	חומרי מבנה
מכס': 40 בדיקה: 64	לחץ עבודה BAR
מינ': -10 מכס': 70	טמפ' עבודה ב-°C
כל התחום	תנאי עבודה לחץ BAR טמפ'°C
¼" - 2"	מידות
B.S.P	חיבורים
CE	אישורים
בכל מצב	התקנה
יצרן HONEYWELL BRAUKMANN, גרמניה www.honeywell.com	

תכונות

- מקטין לחץ לאויר, מים וגזים לא דליקים לחצי כניסה עד 40 בר.
- לחץ יציאה ניתן לכיוון בין 1-10 בר.
- יחס הקטנה: לאויר וגזים 25:1.
- מאוזן - לחץ היציאה אינו מושפע מלחץ הכניסה.
- אחזקה וטיפול ללא פירוק מהקו.
- פתח למד לחץ המראה את הלחץ המוקטן.

אופציות

- מד לחץ

אפיון להזמנה

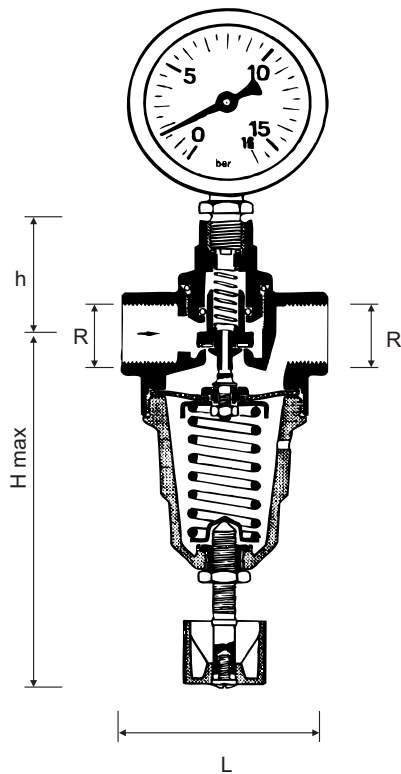
מקטין לחץ מאוזן, הברגה B.S.P, דגם D-22, קוטר "□", תוצרת Honeywell Braukmann, גרמניה.

דוגמא:

מקטין לחץ מאוזן, הברגה B.S.P, דגם D-22, קוטר "1", תוצרת Honeywell Braukmann, גרמניה.

שימושים





מידות, משקלים וערכי Kv

קוטר		L	H	h	Kv	משקל
אינץ'	מ"מ	מ"מ	מ"מ	מ"מ	M ³ /h	ק"ג
¼	6	50	90	34	0.9	0.30
⅜	10	50	90	34	1.0	0.30
½	15	65	105	36	1.5	0.45
¾	20	80	105	42	2.5	0.60
1	25	95	150	57	5.0	1.35
1¼	32	105	160	57	6.0	1.80
1½	40	115	200	72	11.5	2.90
2	50	130	210	72	12.5	3.80

חומרי מבנה

חלק	תאור	חומרי מבנה
1	Housing	Brass
2	Valve piston	Brass
3	Piston guide	Brass
4	Diaphragm	NBR
5	Adjustment spring	Spring steel
6	Spring bonnet with adjuster	Hige quality synthetic material
7	Sealing washer	NBR
8	O-ring	NBR

הנתונים הטכניים השונים הכלולים בקטלוג "בלאס" עשויים להשתנות ללא הודעה מוקדמת, בכל מקרה על הלקוח לבדוק ולוודא בבדיקה מקצועית את התאמת המוצר למטרה לשמה נועד.



שסתומים ואביזרים לצנרת ובקרה תעשייתית

בלאס צבי ושות' בע"מ

E-mail: blass@blass.co.il • www.blass.co.il

רח' פלוטיצקי 5 ראשון לציון, טל': 03-9643848 פקס: 03-9665505