



**אפיון**

פלדה חשילה פלבים חשיל	חומרי מבנה						
מכס' : 32	לחץ עבודה BAR						
מכס' פלדה : 450 מכס' פלב"ם : 400	טמפ' עבודה ב-°C						
<table border="1"> <tr> <td>14.5</td> <td>22</td> <td>32</td> </tr> <tr> <td>450</td> <td>385</td> <td>250</td> </tr> </table>	14.5	22	32	450	385	250	תנאי עבודה* לחץ BAR טמפ' °C
14.5	22	32					
450	385	250					
1/2" – 1"	מידות						
BSP, NPT : הברגה DIN, ANSI : מאוגן B.W, S.W : ריתוך	חיבורים						
TÜV	אישורים						
בכל מצב	התקנה						
ARI, גרמניה <a href="http://www.ari-armaturen.com">www.ari-armaturen.com</a>	יצרן						

\*דגם מפלדה חשילה

**שימושים**



קיטור



מי קונדנס

**תכונות**

- מלכודת טרמוסטטית.
- תגובה רגישה ומהירה.
- חסכונית באנרגיה.
- אל חוזר פנימי אינטגרלי – אין צורך בהתקנת אל חוזר נוסף בקו.
- מבנה מסיבי, אינו רגיש להלמים וקפיאה.
- מסנן פנימי עם רשת מוגדלת.
- משחרר מי עיבוי מספר מעלות מתחת לנקודת הרתיחה – חסכוני בקיטור.
- תחזוקה נוחה, ללא פירוק מהקו וללא אטמים.

**אופציות**

- ברזי מעבר עם מפוחית למניעת דליפות.
- שסתום ניקוז.

**אפיון להזמנה**

מלכודת טרמוסטטית All in one עשויה מ  פלדה  
 דגם  61A-2 הברגה BSP או NPT  
 61A-3 ריתוך SW  
 61A-4 ריתוך BW  
 61A-1 מאוגן  
 DIN PN 16  
 DIN PN 40  
 ANSI 150  
 ANSI 300

קוטר "

תוצרת ARI, גרמניה.

**דוגמה:**

מלכודת טרמוסטטית דגם 61A-3 עם קצוות ריתוך SW, עשויה מפלדה, קוטר 3/4", תוצרת ARI, גרמניה.

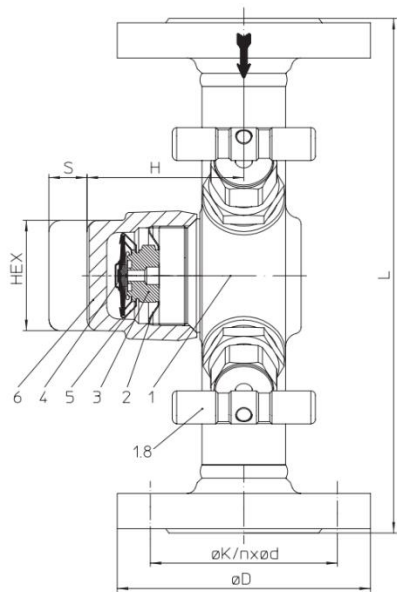


שסתומים ואביזרים לצנרת ובקרה תעשייתית

**בלאס צבי ושות' בע"מ**

E-mail: [blass@blass.co.il](mailto:blass@blass.co.il) • [www.blass.co.il](http://www.blass.co.il)

רח' פלוטיצקי 5 ראשון לציון. טל': 03-9643848 פקס: 03-9665505



### מידות ומשקלים

קוטר		מאונן		SW, קצוות הברגה		BW		H	S	HEX
אינץ'	מ"מ	L מ"מ	משקל ק"ג	L מ"מ	משקל ק"ג	L מ"מ	משקל ק"ג	מ"מ	מ"מ	מ"מ
1/2"	15	210	4.8	150	3.3	160	3.4	70	40	50
3/4"	20	210	5.3	150	3.2	160	3.3	70	40	50
1"	25	230	5.8	230	5.8	160	3.2	70	40	50

### ספיקות מי עיבוי (קונדנס) (ק"ג/שעה)

קוטר	לחץ עבודה מכס'	הפרשי לחץ - בר											
		0.1	0.2	0.4	0.6	1	2	3	4	5	6	10	32
1/2"-1"	32	60	80	130	165	190	270	320	360	410	450	550	1000

### תוספת ספיקות מי עיבוי (קונדנס) (ק"ג/שעה) 20°C (בהפעלת מערכת)

קוטר	לחץ עבודה מכס'	הפרשי לחץ - בר											
		0.1	0.2	0.4	0.6	1	2	3	4	5	6	10	32
1/2"-1"	13	260	340	460	550	680	950	1300	1400	1550	1700	1900	3200

### חומרי מבנה ANSI

חלק	תאור	פלדה – דגם 45.61A	פלבי"ם – דגם 55.61A
1	Body	SA105	SA182F321
1.8	Assembly stop valve, cpl.	AISI303	
2	Strainer	SA240Gr.304	
3	Seat	AISI303	
4	Capsule (Diaphragm/ Capsule)	Hastelloy/ SA240Gr.304	
5	Spring actuated clip	AISI301	
6	Cap	SA105	SA182F321
49	Sealing ring	SA182F321	
50	Screw plug (M14x1.5)	SA182F321	
51	Drain valve	AISI303	
56	Ball valve for blow down	SA351CF8M	
57	Non return protection	SA240Gr.304	

הנתונים הטכניים השונים הכלולים בקטלוג "בלאס" עשויים להשתנות ללא הודעה מוקדמת, בכל מקרה על הלקוח לבדוק ולוודא בבדיקה מקצועית את התאמת המוצר למטרה לשמה נועד.



שסתומים ואביזרים לצנרת ובקרה תעשייתית

בלאס צבי ושות' בע"מ

E-mail: [blass@blass.co.il](mailto:blass@blass.co.il) • [www.blass.co.il](http://www.blass.co.il)

רח' פלוטיצקי 5 ראשון לציון, טל': 03-9643848 פקס: 03-9665505