



**אפיון**

פלדה פלב"ם 316	חומרי מבנה
מכס' : 100 בדיקה : 150	לחץ עבודה BAR
מינ' : -60 מכס' : 400	טמפ' עבודה ב-°C
100   90   63 120   300   400	תנאי עבודה לחץ טמפ' °C
1/2"	מידות
B.S.P	חיבורים
DIN 16282	תקן
↑ ← סיפון חוצורה: אנכי סיפון פייפ: אופקי	התקנה
MOHREN גרמניה	יצרן

**תכונות**

- מגן על מד הלחץ מזורמים בטמפרטורות גבוהות.
- נחיר מוקטן בכניסה מונע מעבר מכות הלם וטמפרטורות גבוהות למד הלחץ.
- אום כיוון על פי DIN 16283 מאפשר כיוון מד הלחץ לכיוון הרצוי והרכבה ופירוק נוחים.
- דגם 437-ST-E (פייפ) לצינורות אנכיים או חיבור אופקי.
- דגם 437-ST-C (חוצורה) לצינורות אופקיים, או חיבור אנכי.

**אופציות**

- קצה לריתוך בצד התהליך.
- חומרי מבנה אחרים לפי הדרישה.
- גדלים "3/8", "1/4".
- דגמים ללחצם יותר גבוהים.
- הברגות N.P.T.

**אפיון להזמנה**

סיפון למד לחץ  
דגם

- 437-ST-E לצינור אנכי (פייפ) מפלדה
- 437-ST-C לצינור אופקי (חוצורה) מפלדה
- 437-VA-E לצינור אנכי (פייפ) מפלב"ם
- 437-VA-C לצינור אופקי (חוצורה) מפלב"ם

קוטר "1/2",

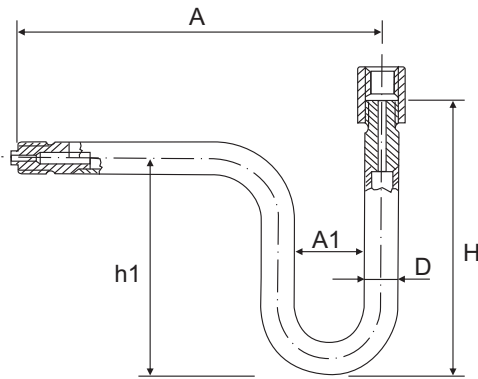
תוצרת MOHREN, גרמניה.

**דוגמא:**

סיפון למד לחץ דגם 437-ST-E לצינור אנכי (פייפ) מפלדה  
קוטר "1/2", תוצרת MOHREN, גרמניה.

**שימושים**

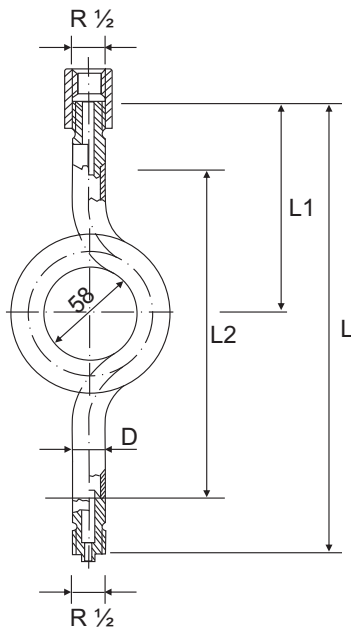




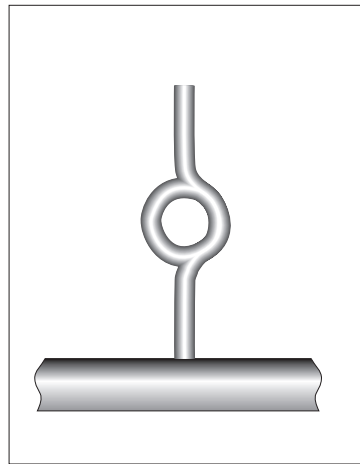
מידות, משקלים

דגם	R אינץ'	D מ"מ	A מ"מ	A1 מ"מ	H מ"מ	h1 מ"מ	L מ"מ	L1 מ"מ	L2 מ"מ	משקל ק"ג
437-ST-E	1/2	20	225	45	170	130				0.95
437-VA-E	1/2	20	225	45	170	130				0.95
437-ST-C	1/2	20					275	130	190	0.95
437 VA-C	1/2	20					275	130	190	0.95

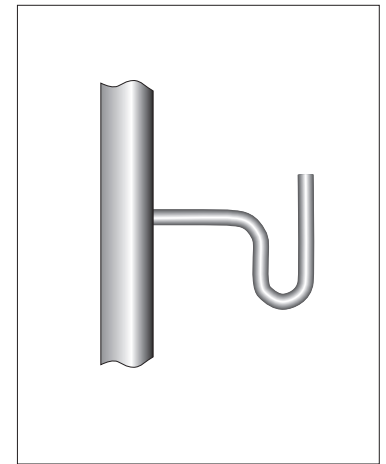
דגם 437-ST-E / 437-VA-E  
סיפון פייפ לצינור אנכי



דוגמת התקנה



437-ST-E  
437-VA-E



437-ST-C  
437-VA-C

דגם 437-ST-C / 437-VA-C  
סיפון חוצרה לצינור אופקי

חומרי מבנה

דגם	חומרי מבנה	צינור 20 x 2.6	אום הידוק
437-ST-E	Steel	35.8	Ck15
437-ST-C	Steel	35.8	Ck15
437-VA-E	Stainless Steel	1.4571	1.4571
437-VA-C	Stainless Steel	1.4571	1.4571

הנתונים הטכניים השונים הכלולים בקטלוג "בלאס" עשויים להשתנות ללא הודעה מוקדמת, בכל מקרה על הלקוח לבדוק ולוודא בבדיקה מקצועית את התאמת המוצר למטרה לשמה נועד.