



### אפיון

נירוסטה ST.ST. 316	חומרי מבנה
מכס': 25 בדיקה: 35	לחץ עבודה BAR
מינ': -15 מכס': 100	טמפ' עבודה ב-°C
כל התחום	תנאי עבודה לחץ BAR טמפ' °C
1/2" - 6"	מידות
הברגה B.S.P, מאוגן DIN PN25	חיבורים
	אישורים
בכל מצב	התקנה
Elite Line ind טאיוואן	יצרן

### שימושים



מים

דלקים

שמן

קורוזיבים

נוזלים

אוויר

גזים

### תכונות

- מקטין לחץ מאוזן השומר על לחץ היציאה קבוע גם במצב סטטי.
- לחץ כניסה עד 25 בר.
- חלקים פנימיים מפל"ם.
- תחומי לחץ יציאה 1-13 בר.
- מד לחץ פל"ם.

### אופציות

- לחץ יציאה 1-6 בר, 4-10, 8-13 בר.
- דגם RELT - לחץ יציאה 0.2-1.5 בר.
- דגם REL-LP - לחץ יציאה 0.01-0.1, 0.02-0.2 בר.
- חומר מבנה ברונזה.

### אפיון להזמנה

מקטין לחץ דגם ZTC-RE

דגם

RET - חיבור הברגה B.S.P

REF - חיבור מאוגן DIN PN25

כיוון לחץ

1 - 6 בר

4 - 10 בר

8 - 13 בר

קוטר " □ "

**דוגמא:**

מקטין לחץ למים דגם ZTC-RE RET - חיבור הברגה B.S.P,

לכיוון לחץ בין 4-10 בר, קוטר 1/2"

תוצרת Elite Line ind, טאיוואן.

**בלאס**

שסתומים ואביזרים לצנרת ובקרה תעשייתית

בלאס צבי ושות' בע"מ

14-070 - 2014

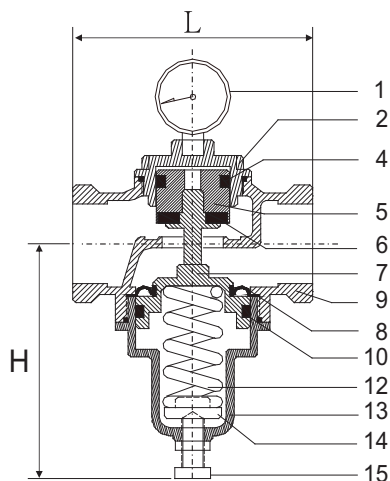
E-mail: [blass@blass.co.il](mailto:blass@blass.co.il) • [www.blass.co.il](http://www.blass.co.il)

רח' פלוטיצקי 5 ראשון לציון, טל': 03-9643848 פקס: 03-9665505

מידות ומשקלים

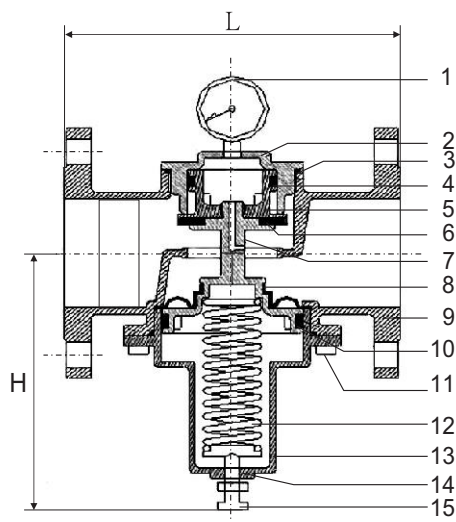
דגם RET - חיבור הברגה B.S.P

חלק	קוטר		H מ"מ	L מ"מ	CV	משקל ק"ג
	אינץ'	מ"מ				
RET15-S	1/2	15	80	70	2.4	0.8
RET20-S	3/4	20	105	85	9.0	1.0
RET25-S	1	25	105	92	11.0	1.1
RET40-S	1 1/2	40	130	115	21.0	2.2
RET50-S	2	50	130	120	25.0	3.1



דגם REF - חיבור מאוגן DIN PN25

חלק	קוטר		H מ"מ	L מ"מ	CV	משקל ק"ג
	אינץ'	מ"מ				
REF15-S	1/2	15	85	150	2.4	2.0
REF20-S	3/4	20	105	150	9.0	2.8
REF25-S	1	25	105	150	11.0	3.5
REF40-S	1 1/2	40	130	190	21.0	5.9
REF50-S	2	50	130	190	25.0	6.5
REF65-S	2 1/2	65	185	210	75.0	11.5
REF80-S	3	80	185	225	80.0	12.0
REF100-S	4	100	230	250	120.0	19.0
REF150-S	6	150	290	310	250.0	45.0



חומרי מבנה

חלק	תאור	חומרי מבנה
1	Gauge	Stainless Steel
2	Upper Cover	Stainless steel 316
3	'O' ring	Viton
4	'U' ring	NBR/Viton
5	Piston	Stainless steel 316
6	Sealing Spacer	Viton /Teflon
7	Shaft	Stainless steel 316
8	Diaphragm	Viton
9	Main Baby	Stainless steel 316
10	UH-ring	Viton
11	Fixed Bolt	Stainless steel 304
12	Spring	Spring Steel
13	Lower Cover	Stainless steel 316
14	Washer	Brass
15	Adjusting Stem	Stainless steel 304

הנתונים הטכניים השונים הכלולים בקטלוג "בלאס" עשויים להשתנות ללא הודעה מוקדמת, בכל מקרה על הלקוח לבדוק ולוודא בבדיקה מקצועית את התאמת המוצר למטרה לשמה נועד.



שסתומים ואביזרים לצנרת ובקרה תעשייתית

בלאס צבי ושות' בע"מ

14-070 - 2014

E-mail: [blass@blass.co.il](mailto:blass@blass.co.il) • [www.blass.co.il](http://www.blass.co.il)

רח' פלוטיצקי 5 ראשון לציון, טל': 03-9643848 פקס: 03-9665505