



אפיון

יציקת ברזל יציקה נודולרית יציקת פלדה יציקת פלב"ם	חומרי מבנה
מכס': 40 בדיקה: 64	לחץ עבודה BAR
מינ': -60 מכס': 450	טמפ' עבודה ב-°C
ראה טבלה מעבר לדף	תנאי עבודה לחץ BAR טמפ' °C
1/2" - 10"	מידות
DIN , ANSI	חיבורים
TRB 801 NO 405	אישורים
	התקנה
אופקית אנכית	
גרמניה, ARI - GmbH www.ari-armaturen.com	יצרן

שימושים



תכונות

- שסתום מפקד ON/OFF פיקוד פנאומטי מאוגן.
- אטימת ציר דינמית המונעת דליפה לאורך זמן וחוסכת אחזקה.
- ציר מפלב"ם 316 מלוטש ומוקשה עם מוביל כפול מונע רעידות ודליפות דרך הציר.
- מראה מצב מכני.
- סגר עם אטימה רכה מפוליפיל - השסתום אינו רגיש לחלקיקים הפוגעים באטימה - Leakage class 1 DIN 3230 T3/B0.
- ניתן על ידי הפיכת הקפיצים במפעיל להפוך השסתום מרגיל סגור (N.C) לרגיל פתוח (N.O).
- פתיחה איטית למניעת הלמי קיטור ומים.

אופציות

- מפוחית מפלב"ם (דגם 460)
- מפסקי גבול.
- למניעת דליפות מהציר.
- סגר אטימת מתכת.
- מאוגן לפי ANSI 150,300.
- הפעלה ידנית.

אפיון להזמנה

שסתום פיקוד ON - OFF עם אטימה רכה

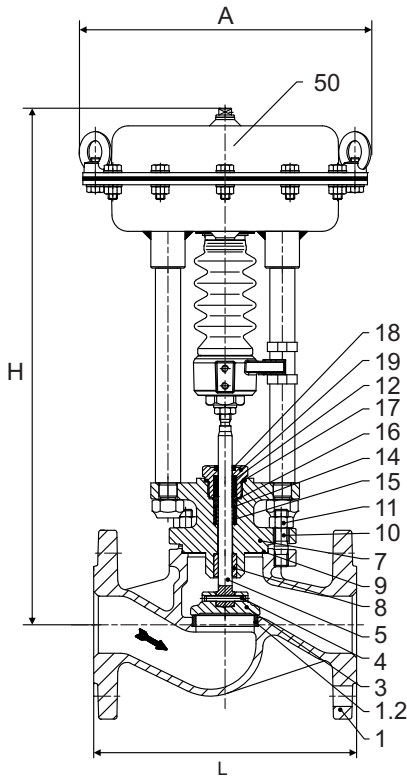
- דגם
- 12.405DP - מאוגן DIN PN16 או ANSI 150, יציקת ברזל
 - 23.405DP - מאוגן DIN PN25 או ANSI 150, יציקה נודולרית
 - 35.405DP - מאוגן DIN PN40 או ANSI 150, יציקת פלדה
 - 55.405DP - מאוגן DIN PN40 או ANSI 150, יציקת פלב"ם
 - סיומת 460 עבור מפוח פלב"ם

- מפעיל דיאפרגמה דגם
- DP32-רגיל סגור (N.C) / רגיל פתוח (N.O)
 - DP33-רגיל סגור (N.C) / רגיל פתוח (N.O)
 - DP34-רגיל סגור (N.C) / רגיל פתוח (N.O)

לחץ עבודה בר, קוטר ", תוצרת ARI, גרמניה.

דוגמא:

שסתום פיקוד ON - OFF עם אטימה רכה דגם 12.405DP - מאוגן DIN PN16, יציקת ברזל, מפעיל דיאפרגמה דגם DP33 - רגיל סגור (N.C), לחץ עבודה 8 בר, קוטר 3", תוצרת ARI, גרמניה.



מידות, משקלים וערכי K_v

קוטר	L		H מ"מ			K _v	משקל ק"ג	
	אינץ'	מ"מ	DP32 (A=250) מ"מ	DP33 (A=300) מ"מ	DP34 (A=405) מ"מ		DP32 PN16/PN40	DP34 PN16/PN40
1/2	15	130	411	472	-	4.2	12.6/13.4	
3/4	20	150	411	472	-	7.4	13.3/14.2	
1	25	160	439	480	-	12.0	14.2/15.5	
1 1/4	32	180	451	481	-	19.0	15.8/17.3	
1 1/2	40	200	457	487	609	31.0	17.7/19.8	53.7/55.8
2	50	230	463	504	615	47.0	20.6/22.5	56.6/58.5
2 1/2	65	290	476	531	628	77.0	25.7/29.7	61.7/65.7
3	80	310	492	547	632	120.0	31.4/35.9	67.4/71.9
4	100	350	511	566	651	188.0	42.0/49.0	78.0/85.0
6	150	480	-	650	761	410.0		121/143

לחצי עבודה מכסימלים (בר) בהתאם לטמפרטורות

PN	דגם	טמ' c°	טמ' c°										
			-60	-10	100	120	200	250	300	350	400	450	
16	12.405/460			16	16	16	13	11	10				
16	22.405/460			16	16	16	15	14	13	11.0			
25	23.405/460			25	25	25	23	22	20	17.5			
40	35.405/460	*30		40	40	40	35	32	28	26.0	24	13	
40	55.405/460	*40		40	40	40	34	32	30	28.0	27		

*שסתום עם צואר מוארך, ברגים ואומים מ-A4-70.

לחצי עבודה מכסימלים (בר) לפי גודל מפעיל (N.C)

קוטר מפעיל	אינץ' מ"מ	קוטר											
		1/2 15	3/4 20	1 25	1 1/4 32	1 1/2 40	2 50	2 1/2 65	3 80	4 100	6 150	8 200	10 250
DP32		40.0	40.0	40.0	40.0	25.5	15.4	8.4	4.9	2.6	-	-	-
DP33		40.0	40.0	40.0	40.0	40.0	33.5	19.4	12.2	7.4	-	-	-
DP34		-	-	-	-	40.0	40.0	40.0	30.0	19.0	8.0	3.1	1.8

חומרי מבנה

חלק	תאור	PN 16 - 12.405/460	PN 16-22.405/460 PN 25-23.405/460	PN 25 - 34.405/460 PN 40 - 35.405/460	PN40 55.405/460
1	Body	EN-JL1040			
1.2	Seat Ring	Stainless Steel 1.4021.05		1.0619+N	St. St 1.4408
3	Plug**	Stainless Steel 1.4021.05			St. St 1.4571
4	Spring type straight pin**	Steel 1.0727			
5	Spindle*	Stainless Steel 1.4021.05			St. St 1.4571
7	Mounting Bonnet	EN-JS1049		1.0619+N	St. St 1.4408
8	Guiding Bush	Stainless Steel Hardened 1.4021.05			St. St 1.4571
9	Gasket**	CrNi laminated both sides with pure graphite			
10	Studs	Stainless Steel 1.7218			Steel A4-70
11	Hexagon Nuts	Steel 1.1181			Steel A4
12	V-ring unit**	PTFE			
14	Washer**	Stainless Steel 1.4301			
15	Spring**	Stainless Steel 1.4310			
16	Bushing**	Reinforced PTFE			
17	Sealing Ring**	Soft iron / Copper			
18	Scraper**	Reinforced PTFE			
19	Screw Joint**	Stainless Steel 1.4305			
50	Pneumatic Actuator	DP-32 / 33 / 34			

הנתונים הטכניים השונים הכלולים בקטלוג "בלאס" עשויים להשתנות ללא הודעה מוקדמת, בכל מקרה על הלקוח לבדוק ולוודא בבדיקה מקצועית את התאמת המוצר למטרה לשמה נועד.



שסתומים ואביזרים לצנרת ובקרה תעשייתית

בלאס צבי ושות' בע"מ

E-mail: blass@blass.co.il • www.blass.co.il

רח' פלוטיצקי 5 ראשון לציון, טל': 03-9643848 פקס: 03-9665505