



אפיון

פליז עמיד בדצינקיפיקציה	חומרי מבנה
מכס' : 16 (25 כוסית מתכת) בדיקה : 40	לחץ עבודה BAR
מכס' : 40 (*70)	טמפ' עבודה ב-°C
מינ' : -20	תנאי עבודה
	לחץ BAR
	טמפ' °C
כל התחום	מידות
	1/2"-2"
	חיבורים
B.S.P	אישורים
SVGW, DIN	התקנה
אופקית	יצרן
	HONEYWELL BRAUKMANN, גרמניה www.honeywell.com

* כוסית מתכת.

תכונות

- וסת לחץ עם מסנן ביחידה אחת.
- חיסכון בהתקנה ובמקום.
- סינון 100 מיקרון.
- לחץ יציאה אינו מושפע משינויים בלחץ הכניסה או הספיקה.
- אלמנט סינון מפל"ב"ם.
- מסנן עדין עם שטיפה עצמית ללא צורך בפתיחת המסנן לניקוי או החלפת אלמנט הסינון.
- שטח סינון גדול.
- שטיפה מהירה עם כמות מים מעטה מאד.
- אספקת המים נמשכת גם בעת השטיפה.
- ידית בה ניתן לסמן מתי יש לבצע השטיפה הבאה.
- אחזקה ללא פירוק מהקו.
- מומלץ למי שתיה.

אופציות

- כוסית מברונזה לטמפרטורת עבודה עד 70°C.
- מסנן עם שטיפה עצמית אוטומטית.
- דירוג סינון : 20µ, 50µ, 200µ, 300µ, 500µ.
- מד לחץ דגם M07.

אפיון להזמנה

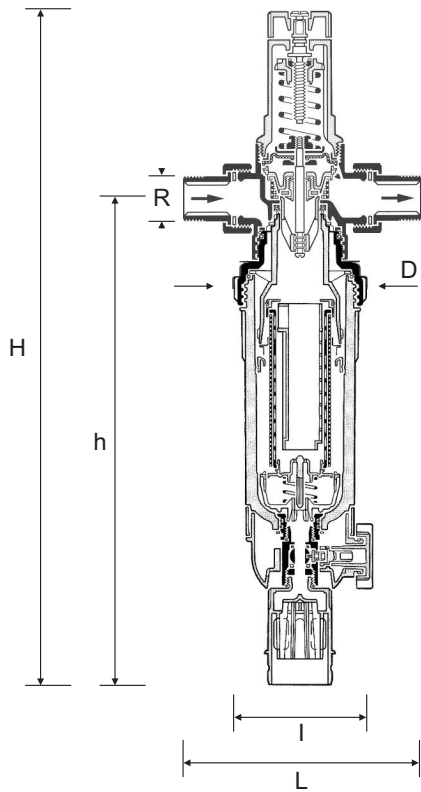
מקטין לחץ מאוזן עם מסנן שטיפה עצמית, חיבורי רקורד הברגה B.S.P, דגם D-FK09S, קוטר " □ , תוצרת Honeywell Braukmann, גרמניה.

דוגמא:

מקטין לחץ מאוזן עם מסנן שטיפה עצמית, חיבורי רקורד הברגה B.S.P, דגם D-FK09S, קוטר 3/4", תוצרת Honeywell Braukmann, גרמניה.

שימושים

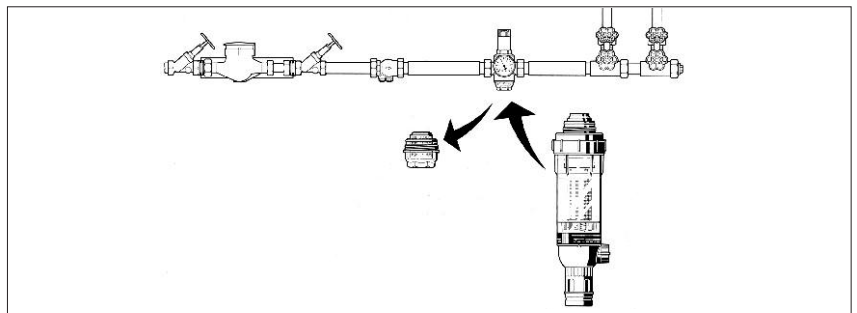




מידות, משקלים, ערכי K_v וספיקות מומלצות

קוטר	מ"מ	L מ"מ	I מ"מ	H מ"מ	h מ"מ	Kvs M ³ /h	ספיקת מים מכסימלית DIN 1988 לפי - מק"ש		משקל ק"ג
							שימושים עירוניים	שימושים תעשייתיים	
1/2	15	140	80	466	377	2.5	1.8	1.8	3.0
3/4	20	160	90	466	377	3.0	2.9	3.3	3.2
1	25	180	100	489	379	5.8	4.7	5.4	3.5
1 1/4	32	200	100	489	379	5.9	7.2	8.6	3.8
1 1/2	40	225	130	617	444	5.9	8.3	13.7	6.4
2	50	255	140	617	444	5.9	13.0	21.2	7.6

הסבת וסת לחץ D06F לוסת עם מסנן ניקוי עצמי



מפל לחץ מינימלי (בר) בהתאם לספיקה, (נמדד עם מים)

M ³ /h	0.3	0.4	0.5	0.6	0.8	1.0	2	3	4	6	8	10	20	30	40
קוטר															
1/2	0.016	0.028	0.040	0.060	0.100	0.17	0.700	1.800	2.80	6.00	10.00				
3/4	0.010	0.180	0.026	0.036	0.065	0.10	0.400	0.900	1.70	3.50	6.50	10.00			
1				0.012	0.020	0.03	0.100	0.300	0.50	1.00	2.10	3.00			
1 1/4				0.010	0.018	0.03	0.130	0.280	0.47	1.00	2.00	3.00			
1 1/2							0.025	0.055	0.10	0.22	0.40	0.62	2.6	5.5	10.0
2							0.030	0.068	0.14	0.27	0.49	0.76	3.0	6.5	

חומרי מבנה

חלק	תאור	חומרי מבנה
1	Body	Brass
2	Spring Bonnet	High-quality synthetic material
3	Housing	Synthetic or Red Bronze
4	Filter	Stainless Steel
5	Seals	NBR

הנתונים הטכניים השונים הכלולים בקטלוג "בלאס" עשויים להשתנות ללא הודעה מוקדמת, בכל מקרה על הלקוח לבדוק ולוודא בבדיקה מקצועית את התאמת המוצר למטרה לשמה נועד.



שסתומים ואביזרים לצנרת ובקרה תעשייתית

בלאס צבי ושות' בע"מ

14-020 - 2014

E-mail: blass@blass.co.il • www.blass.co.il

רח' פלוטיצקי 5 ראשון לציון, טל': 03-9643848 פקס: 03-9665505