



אפיון

חומרי מבנה	פלב"ם
לחץ עבודה BAR	מכס': 210
טמפ' עבודה ב-°C	מינ': -30 מכס': 120
תנאי עבודה לחץ BAR טמפ' °C	ראה טבלה מעבר לדף
מידות	1/4"
חיבורים	הברגה N.P.T, B.S.P
אישורים	CE ובהתאם לסוג הסליל
התקנה	בכל מצב
יצרן	PARKER LUCIFER, שוויץ www.parker.com

תכונות

- שסתום חשמלי 2 דרך מפלב"ם.
- עשוי כולו מפלב"ם מתאים לתנאים קורוזיביים.
- בוכנית עם מרסן זעזועים המאריך את אורך חיי השסתום.
- זמן תגובה: 10ms.
- מתאים עד 2000 פעולות בדקה.
- אינו דורש לחץ קו להפעלה, (הפעלה ישירה)
- סליל מתאים להפעלה רציפה.
- מבחר גדול של מתחים וסלילים גם לסביבות נפיצות.

אופציות

- מתחים: 12; 24; 28; 48; 110; 220 / DC
- 24; 42; 48; 55; 100; 110; 115; 120; 200; 220 / AC
- (בתדירות 50Hz או 60Hz) 230; 240; 380; 440
- מתחים נוספים לפי דרישה
- הברגה N.P.T.

אפיון להזמנה

שסתום חשמלי מפלב"ם 2 דרך, קוטר 1/4", הברגה B.S.P,

מצב רגיל

פתוח - (N.O)

סגור - (N.C)

דגם (ראה טבלה מעבר לדף)

מתח חשמלי

24; 110; 220 / 50Hz

12; 24; 110 / DC

מתחים נוספים לפי דרישה

תוצרת PARKER LUCIFER, שוויץ.

דוגמא:

שסתום חשמלי מפלב"ם 2 דרך, קוטר 1/4", הברגה B.S.P,
מצב רגיל סגור - (N.C), דגם 121V5306, מתח חשמלי 230/50Hz,
תוצרת PARKER LUCIFER, שוויץ.

שימושים



מים

דלקים

שמן

קורוזיבים

נוזלים



אוויר



גזים

בלאס

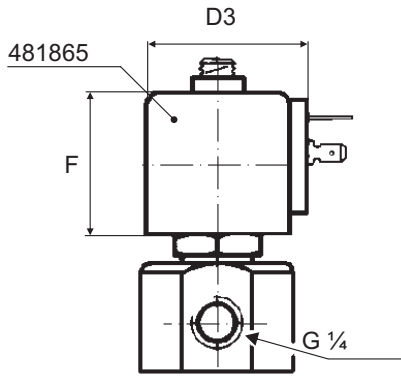
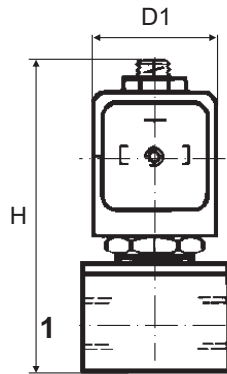
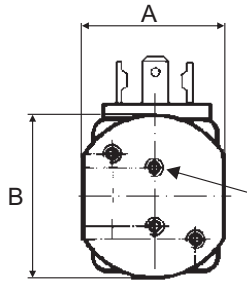
שסתומים ואביזרים לצנרת ובקרה תעשייתית

בלאס צבי ושות' בע"מ

13-090 - 2014

E-mail: blass@blass.co.il • www.blass.co.il

רח' פלוטיצקי 5 ראשון לציון, טל': 03-9643848 פקס: 03-9665505



מידות ומשקלים

דגם	A מ"מ	B מ"מ	H מ"מ	D1 מ"מ	F מ"מ	D3 מ"מ	G אינץ'	משקל ק"ג
121V5 --	36	41	78.5	32	38	43.5	1/4	0.28

לחצים, טמפרטורות, דגמים ונתונים טכניים

דגם	קוטר אינץ'	מעבר מ"מ	Kv L/Min	מצב	לחץ דיפ מותר (בר)			טמפ' מכס' °C	חומר האטם	סליל קבוצה	הספק (W) AC/DC
					מינ'	מכסימלי					
						~	=				
121V5406	1/4	1.5	1.5	N.C.	20	20	0	100	FKM	C1	8/9
121V5463	1/4	1.5	1.5	N.C.	100	55	0	140	RUBY	C4	14/14
121V5306	1/4	3.0	4.5	N.C.	10	7	0	100	FKM	C1	8/9
121V5363	1/4	3.0	4.5	N.C.	50	22	0	140	RUBY	C4	14/14
121V5206	1/4	4.0	7.0	N.C.	10	4	0	100	FKM	C1	8/9
121V5263	1/4	4.0	7.0	N.C.	22	10	0	180	RUBY	C4	14/14
121V5106	1/4	5.0	10.0	N.C.	7	2	0	100	FKM	C1	8/9
121V5163	1/4	5.0	10.0	N.C.	14	6	0	140	RUBY	C4	14/14
122V8306	1/4	2.5	3.0	N.O.	12	12	0	100	FKM	C1	8/9

שימושים לפי חומר האטם:

FKM (VITON) - אויר, בנזין, בוטן, מים ועוד.
RUBY - דלקים כבדים, מזוט, אויר, מים ועוד.

חומרי מבנה

חלק	תאור	חומרי מבנה	ASTM
1	Body	Stainless Steel	AISI 303
2	Tube	Stainless Steel	AISI 304
3	Spring	Stainless Steel	AISI 302
4	Tube	Stainless Steel	AISI 304
5	Seal	FKM or Ruby	

הנתונים הטכניים השונים הכלולים בקטלוג "בלאס" עשויים להשתנות ללא הודעה מוקדמת, בכל מקרה על הלקוח לבדוק ולוודא בבדיקה מקצועית את התאמת המוצר למטרה לשמה נועד.



שסתומים ואביזרים לצנרת ובקרה תעשייתית

בלאס צבי ושות' בע"מ

13-090 - 2014

E-mail: blass@blass.co.il • www.blass.co.il

רח' פלוטיצקי 5 ראשון לציון, טל': 03-9643848 פקס: 03-9665505