



### אפיון

פליז	חומרי מבנה
מינ': 0.1* מכס': 20*	לחץ עבודה BAR
מינ' : -10 מכס : **90	טמפ' עבודה ב-°C
כל התחום	תנאי עבודה לחץ BAR טמפ' °C
3/8" - 3"***	מידות
הברגה N.P.T, B.S.P	חיבורים
CE, TÜV (בהתאם לסוג הסליל)	אישורים
בכל מצב	התקנה
שויץ , PARKER LUCIFER <a href="http://www.parker.com">www.parker.com</a>	יצרן

\* כתלות בקוטר השסתום.  
\*\* דיאפרגמה EPDM -140°C.  
\*\*\* 2 1/2" - 3" רק עם הפעלה ידנית.

### שימושים



מים



אויר

### תכונות

- שסתום חשמלי למים ואויר.
- לחץ הפעלה מינימלי 0.1 בר בלבד.
- מפלי לחץ נמוכים.
- בוכנית עם מרסן זעזועים.
- סליל מתאים לעבודה רצופה.
- מבחר גדול של מתחים וסלילים גם לסביבות נפיצות.
- מצב רגיל סגור N.C.

### אופציות

- הפעלה ידנית.
- בורג לויסות זמן הסגירה למניעת הלמי מים.
- סלילים Water proof, Flame proof, Explosion proof.
- מתחים: 12; 24; 28; 48; 110; 220 / DC
- 24; 42; 48; 55; 100; 110; 115; 120; 200; 220 / AC
- (בתדירות 50Hz או 60Hz) 440; 380; 240; 230
- מתחים נוספים לפי דרישה.
- דיאפרגמה EPDM מתאים לקיטור ומים חמים 140°C.
- לסביבה נפיצה ATEX.
- מצב רגיל פתוח N.O.

### אפיון להזמנה

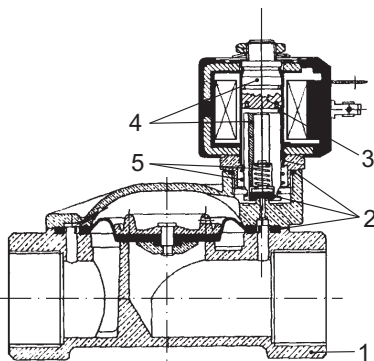
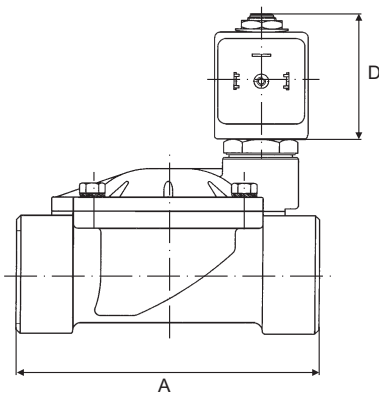
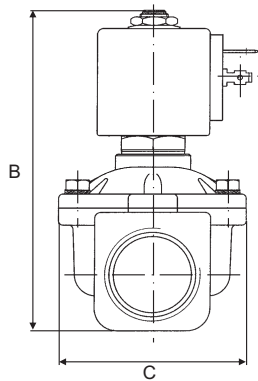
- שסתום חשמלי למים
- קוטר "□", הברגה B.S.P,
- מצב רגיל □
- סגור (N.C) ←
- פתוח (N.O)
- דגם □ (ראה טבלה מעבר לדף)
- מתח חשמלי □
- 24; 110; 220 / 50Hz
- 12; 24; 110 / DC
- מתחים נוספים לפי דרישה
- תוצרת PARKER LUCIFER, שויץ.

### דוגמא:

שסתום חשמלי למים, קוטר "1", הברגה B.S.P,  
מצב רגיל סגור (N.C), דגם 7321BBG4TNOO,  
מתח חשמלי 24/50Hz, תוצרת PARKER LUCIFER, שויץ.

מידות ומשקלים - ברזים

קוטר	מ"מ	מ"מ	מ"מ	מ"מ	מ"מ	משקל ק"ג
3/8	10	69	110.0	44	0.57	
1/2	15	72	112.0	40	44	0.57
3/4	20	100	117.5	65	44	0.99
1	25	104	123.0	65	44	1.08
1 1/4	32	145	144.5	102	44	3.08
1 1/2	40	145	144.5	102	44	2.84
2	50	145	158.5	118	44	4.07
2 1/2	65	245	205.5	184	44	6.87
3	80	250	205.5	184	44	7.02



לחצים, טמפרטורות, דגמים ונתונים טכניים

דגם	קוטר אינץ'	מעבר מ"מ	Kv M <sup>3</sup> /h	מצב	לחץ דיפ מותר (בר)			טמפ' מכס' °C	חומר האטם	סליל קבוצה	הספק (W)
					מכסימלי		מינ'				
					~	=					
7321BIN00	3/8	13	3.0	N.C.	20	20	0.1	90	NBR	C1	8
7321BAN00	1/2	13	3.0	N.C.	20	20	0.1	90	NBR	C1	8
7321BCN00	3/4	20	8.4	N.C.	20	20	0.1	90	NBR	C1	8
7321BDN00	1	25	9.6	N.C.	20	20	0.1	90	NBR	C1	8
7321BEN00	1 1/4	35	25.2	N.C.	10	10	0.1	90	NBR	C1	8
7321BFN00	1 1/2	40	30.0	N.C.	10	10	0.1	90	NBR	C1	8
7321BGN00	2	50	37.2	N.C.	10	10	0.1	90	NBR	C1	8
7321BLN02	2 1/2	65	63.0	N.C.	10	10	0.5	90	NBR	C1	8
7321BMN02	3	75	83.0	N.C.	10	10	0.5	90	NBR	C1	8
7322BIN00	3/8	13	3.0	N.O.	20	20	0.1	90	NBR	C1	8
7322BAN00	1/2	13	3.0	N.O.	20	20	0.1	90	NBR	C1	8
7322BCN00	3/4	20	8.4	N.O.	20	20	0.1	90	NBR	C1	8
7322BDN00	1	25	9.6	N.O.	20	20	0.1	90	NBR	C1	8
7322BEN00	1 1/4	35	25.0	N.O.	10	10	0.1	90	NBR	C1	8
7322BFN00	1 1/2	40	30.0	N.O.	10	10	0.1	90	NBR	C1	8
7322BGN00	2	50	37.2	N.O.	10	10	0.1	90	NBR	C1	8

חומרי מבנה

חלק	תאור	חומרי מבנה	ASTM
1	Body	Forged Brass	UNI 5705
2	Seals and Diaphragm	NBR(BUNA N), EPDM, FKM	
3	Plunger Tube	Stainless Steel	AISI430F
4	Plunger	Stainless Steel	AISI430F
5	Spring	Stainless Steel	AISI302

הנתונים הטכניים השונים הכלולים בקטלוג "בלאס" עשויים להשתנות ללא הודעה מוקדמת, בכל מקרה על הלקוח לבדוק ולוודא בבדיקה מקצועית את התאמת המוצר למטרה לשמה נועד.



שסתומים ואביזרים לצנרת ובקרה תעשייתית

בלאס צבי ושות' בע"מ

13-070 - 2014

E-mail: [blass@blass.co.il](mailto:blass@blass.co.il) • [www.blass.co.il](http://www.blass.co.il)

רח' פלוטיצקי 5 ראשון לציון, טל': 03-9643848 פקס: 03-9665505