

אפיון

חומרי מבנה	יציקת ברזל
לחץ עבודה BAR	מכס': 16 בדיקה: 30
טמפ' עבודה ב- °C	מינ': 5 מכס': 65
תנאי עבודה לחץ BAR טמפ' °C	כל התחום
מידות	הברגה: 1½" - 3" מאוגן: 2" - 4"
חיבורים	הברגה: B.S.P, N.P.T מאוגן: DIN, ANSI, BS
אישורים	ISO 9001, WRC
התקנה	בכל מצב
יצרן	MIL, ישראל www.inbalvalves.com

שימושים



מים

תכונות

- מקטין לחץ למים לשימושים תעשייתיים ועירוניים.
- לחץ היציאה אינו מושפע משינויים בלחץ הכניסה או הספיקה.
- ללא חלקים מכניים נעים הדורשים תחזוקה.
- אינו נתקע גם לאחר זמן ממושך במצב סגור.
- קומפקטי, קל במשקל ונוח להרכבה.
- גוף מצופה אפוקסי.
- מתאים לספיקות נמוכות וגבוהות.

אופציות

- ניתן לקבל את השסתום ממתכות שונות:
- יציקת פלדה, אלומיניום, ברונזה, אלומיניום-ברונזה, פל"ם ועוד.
- מידות עד 12" (דגם 799R).
- לחצי עבודה עד 25 בר לפי דרישה.

אפיון להזמנה

ענבל - מקטין לחץ

דגם

811R - הברגה B.S.P, N.P.T

833R - מאוגן DINPN 16

ANSI 150

קוטר "

לחץ כניסה בר

לחץ יציאה בר

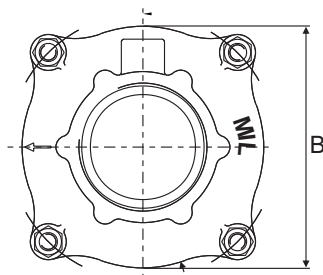
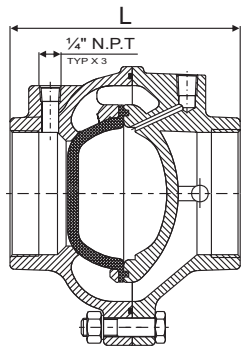
לספיקה מכסימלית מק"ש

לספיקה מינימלית מק"ש

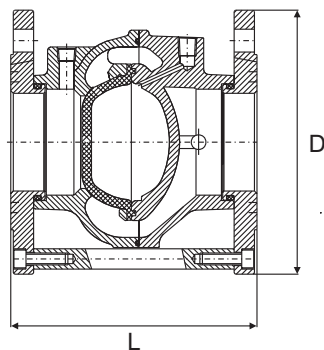
תוצרת MIL, ישראל.

דוגמא:

ענבל - מקטין לחץ דגם 811R - הברגה B.S.P, קוטר 2",
לחץ כניסה 10 בר, לחץ יציאה 4 בר,
לספיקה מכסימלית 20 מק"ש, לספיקה מינימלית 3 מק"ש,
תוצרת MIL, ישראל.



דגם 811



דגם 833

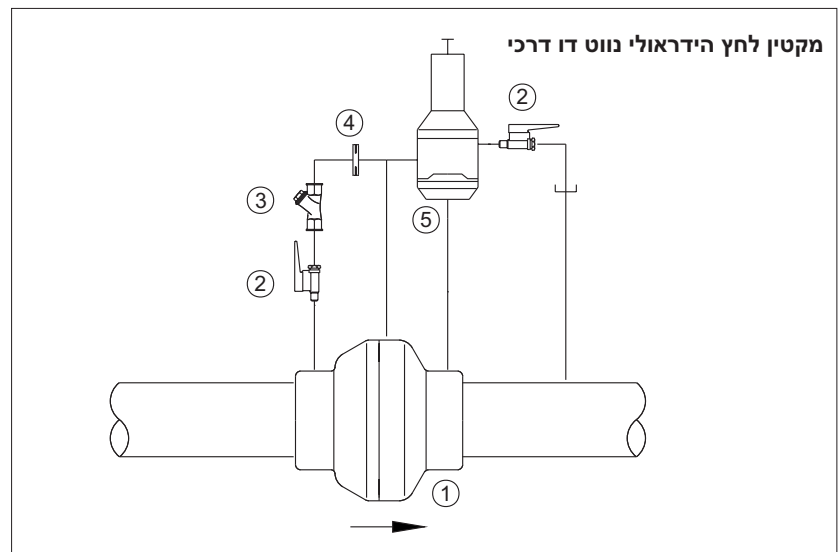
מידות, משקלים וערכי Kv

קוטר		B מ"מ	L		Kv M ³ /h	משקל	
אינץ'	מ"מ		811 מ"מ	833 מ"מ		811 ק"ג	833 ק"ג
1½	40	133	127	191	57	4.3	9.5
2	50	133	127	163	60	4.1	9.5
2½	65	175	161	194	160	9.2	9.5
3	80	175	161	194	165	8.8	16.5
4	100	175		199	170		21.0

ספיקות מקייש (M³/h)

קוטר		ספיקה מינימלית	ספיקה מכסימלית	ספיקה מכסימלית רגעית
אינץ'	מ"מ	M ³ /h	M ³ /h	M ³ /h
1½	40	0.5	40	50
2		0.5	45	60
2½	65	1.5	100	120
3		1.5	105	130
4	100	1.5	115	140

מפרט מערכת



חומרי מבנה

חלק	תאור	חומרי מבנה	
1	Inbal Control Valve	Cast Iron	GG25 (Housing)
2	Shut off Valve	Brass	DZR
3	Strainer	Bronze	RG5
4	Restriction Orifice	Brass	DZR
5	Pilot	Brass	DZR

הנתונים הטכניים השונים הכלולים בקטלוג "בלאס" עשויים להשתנות ללא הודעה מוקדמת, בכל מקרה על הלקוח לבדוק ולוודא בבדיקה מקצועית את התאמת המוצר למטרה לשמה נועד.



שסתומים ואביזרים לצנרת ובקרה תעשייתית

בלאס צבי ושות' בע"מ

14-260 - 2014

E-mail: blass@blass.co.il • www.blass.co.il

רח' פלוטיצקי 5 ראשון לציון, טל': 03-9643848 פקס: 03-9665505