



אפיון

PVC	חומרי מבנה
מכס': 16	לחץ עבודה BAR
מכס': 70	טמפ' עבודה ב-°C
כל התחום	תנאי עבודה לחץ BAR טמפ' °C
1/2" - 2"	מידות
רקורד נקבה עם קצוות להדבקה	חיבורים
CE	אישורים
בכל מצב	התקנה
VALBIA, איטליה www.valbia.it	יצרן

תכונות

- שסתום כדורי 3 דרך L-port או T-port עשוי PVC עם קצוות להדבקה.
- מופעל אויר/אויר (DA) או אויר קפיץ (SR).
- מראה מצב מפעיל.
- שסתום לשימושים כלליים וכימיים.
- אטם EPDM.

אופציות

- סולנויד חשמלי חיבורים לפי NAMUR.
- קופסת מגעים.
- מפסקי גבול.
- מפעיל פניאומטי עשוי פלב"ם 316.
- מפעיל חשמלי.
- כדור לפי T-port, L-port.

אפיון להזמנה

שסתום כדורי 3 דרך עשוי PVC,

דגם

- 8P016 300(T) - עם מפעיל אויר/אויר DA
- 8P016 400(T) - עם מפעיל אויר/קפיץ SR
- 8P016 700(L) - עם מפעיל אויר/אויר DA
- 8P016 800(L) - עם מפעיל אויר/קפיץ SR

קוטר " ,

תוצרת VALBIA, איטליה.

דוגמא:

שסתום כדורי 3 דרך עשוי מ-PVC, דגם 8P016 400(T), עם מפעיל אויר/קפיץ SR, T-port, קוטר 2", תוצרת VALBIA, איטליה.

שימושים



מים דלקים קורוזיבים נוזלים אויר



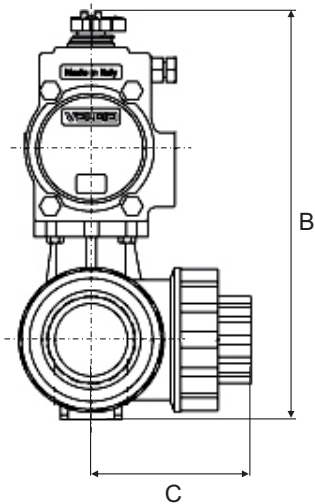
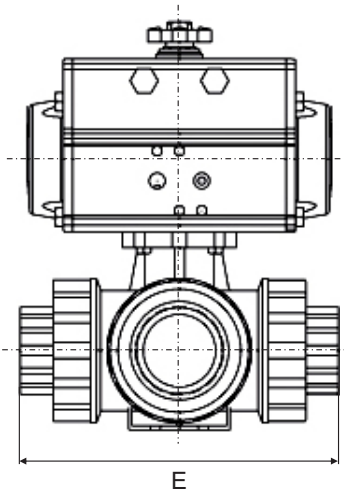
גזים מוצקים

בלאס
שסתומים ואביזרים לצנרת
ובקרה תעשייתית

בלאס צבי ושות' בע"מ

E-mail: blass@blass.co.il • www.blass.co.il

רח' פלוטיצקי 5 ראשון לציון, טל': 03-9643848 פקס: 03-9665505



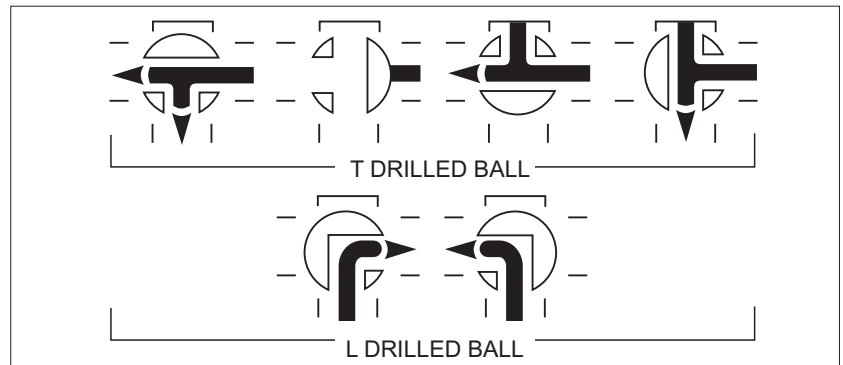
מידות, משקלים וערכי K_v

קוטר		E מ"מ	C מ"מ	B		משקל ללא מפעיל ק"ג
אינץ'	מ"מ			DA מ"מ	SR מ"מ	
1/2	15	118	59	1584	184	0.226
3/4	20	145	73	209	209	0.221
1	25	160	80	220	220	0.300
1 1/4	32	189	95	241	259	0.489
1 1/2	40	219	110	251	269	0.742
2	50	267	134	280	312	1.436

דגם מפעיל לפי קוטר שסתום וסוג המפעיל (DA/SR)

מפעיל \ קוטר אינץ'	1/2	3/4	1	1 1/4	1 1/2	2
DA אויר/אוויר	52	63	63	63	63	63
SR אויר/קפיץ	56	63	63	75	75	85

מצבי הזרימה בברזים עם כדור לפי L Port או T Port



חומרי מבנה

תאור	חומרי מבנה
Body	PVC
Ball	PVC
Seat	P.T.F.E
O-Ring	EPDM

הנתונים הטכניים השונים הכלולים בקטלוג "בלאס" עשויים להשתנות ללא הודעה מוקדמת, בכל מקרה על הלקוח לבדוק ולוודא בבדיקה מקצועית את התאמת המוצר למטרה לשמה נועד.