



אפיון

חומרי מבנה	יציקת ברזל
לחץ עבודה BAR	מכס' : 16 בדיקה : 25
טמפ' עבודה ב-°C	מינ' : -10 מכס' : 130
תנאי עבודה לחץ BAR טמפ' °C	כל התחום
מידות	1/2" - 4"
חיבורים	מאוגן DIN PN16
אישורים	CE
התקנה	אופקית, אנכית כלפי מעלה
יצרן	ARI - GmbH, גרמניה www.ari-armaturen.com

תכונות

- שסתום ערבוב 3 דרך או שסתום מעבר 2 דרך.
- סגר עם אטימה רכה, לאטימה מוחלטת.
- מראה מצב מכני.
- הפעלה ידנית למקרה חרום.
- ציר מעובה מעורגל ומוקשה עם מוביל מדויק.
- יחס מיקום 30:1.
- דגם 485 - 3 דרך, דגם 486 - 2 דרך.
- מתח מנוע 24/50.
- מתח פיקוד 0-10V.
- אופיין זרימה לינארי או שווה אחוזים.
- כיוול עצמי - אין צורך במכשירי כיוול.
- Leakage class 1 DIN 3230 T3 BN.

אופציות

- מנוע 220/50.
- פיקוד ON/OFF.
- ערכי Kv מוקטנים.
- פוטנציומטר.
- מפסקי גבול.
- חימום לציר.
- (מומלץ לטמ) מומלץ לטמפרטורות
- מאוגן לפי ANSI.
- שסתום נסגר/נפתח בנפילת מתח.

אפיון להזמנה

שסתום פרופורציונלי מאוגן DIN PN16,

דגם

12.485 - 3 דרך

12.486 - 2 דרך

עם מנוע חשמלי 24/50Hz,

אופיין ויסות שווה אחוזים או לינארי,

פיקוד 0-10V,

קוטר "□",

תוצרת ARI, גרמניה.

דוגמא:

שסתום פרופורציונלי מאוגן DIN PN 16, דגם 12.485 - 3 דרך,

עם מנוע חשמלי 24/50Hz, אופיין ויסות שווה אחוזים,

פיקוד 0-10V, קוטר "3", תוצרת ARI, גרמניה.

שימושים



מים

דלקים

שמן

נוזלים

אוויר



גזים

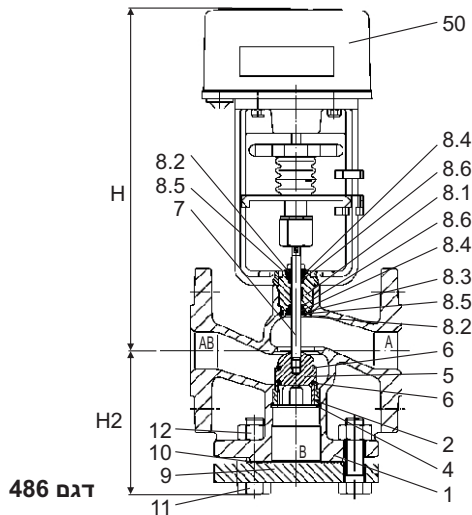
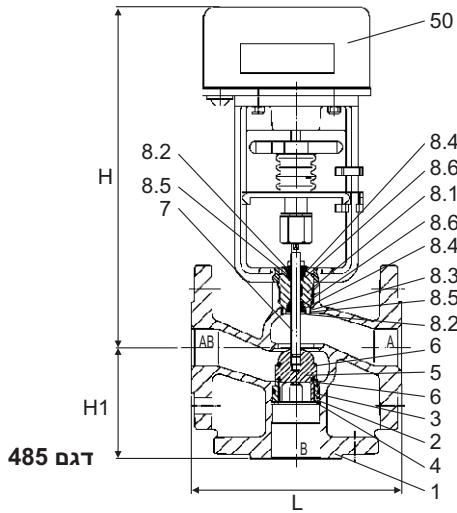
בלאס
שסתומים ואביזרים לצנרת
ובקרה תעשייתית

בלאס צבי ושות' בע"מ

11-070 - 2014

E-mail: blass@blass.co.il • www.blass.co.il

רח' פלוטיצקי 5 ראשון לציון, טל': 03-9643848 פקס: 03-9665505



מידות, משקלים וערכי K_v

קוטר אינץ'	מ"מ	L מ"מ	485	486	H מ"מ	K _v * M ³ /h	משקל*** ק"ג
			H1 מ"מ	H2 מ"מ			
1/2	15	130	65	89	283	4.0	4.1
3/4	20	150	70	96	283	6.3	5.0
1	25	160	75	101	289	10.0	6.0
1 1/4	32	180	95	123	293	16.0	8.5
1 1/2	40	200	100	128	301	25.0	11.0
2	50	230	100	130	301	40.0	14.0
2 1/2**	65	290	120	150	490	63.0	23.0
3**	80	310	130	162	500	100.0	28.0
4**	100	350	150	182	515	160.0	38.0

* K_v - מוקטן לפי דרישה. ** מנוע Paco -1.6kN *** 485, 0.85kN, PN16

לחצי סגירה (ΔP) מכסי (בר) בהתאם לסוג מפעיל

מנוע	16	16	11.3	8.3	4.4	2.6			
0.85kN									
זמן מהלך	127 שניות								
מנוע							3.2	1.9	1.1
1.6kN									
זמן מהלך	200 שניות								

חומרי מבנה

חלק	תאור	חומרי מבנה	סטנדרט
1	Body	Cast Iron	EN-JL 1040
2	Seat Ring	Stainless Steel	1.0421.05
3	O-Ring	EPDM	
4	Retaining Ring	Steel	
5	Plug	Brass	CuZn39Pb3, CW614N
6	O-Ring	EPDM	
7	Spindle	Stainless Steel	1.4571
8.1	Screw Joint	Brass	CuZn39Pb3, CW614N
8.2	Retaining Ring	Brass	CuSn8, CW453K
8.3	O-Ring	EPDM	
8.4	Bushing	PTFE	
8.5	Washer	Brass	CuZn37, CW508L
8.6	O-Ring	EPDM	
9	Flange (Type 486)	Steel	S235JR, 1.0037
50	ARI PACO		

הנתונים הטכניים השונים הכלולים בקטלוג "בלאס" עשויים להשתנות ללא הודעה מוקדמת, בכל מקרה על הלקוח לבדוק ולוודא בבדיקה מקצועית את התאמת המוצר למטרה לשמה נועד.