



אפיון

חומרי מבנה	יציקת ברזל יציקה נודולרית יציקת פלדה יציקת פלב"ם
לחץ עבודה BAR	מכס' : 40 בדיקה : 64
טמפ' עבודה ב-°C	מינ' : -60 מכס' : 450
תנאי עבודה לחץ BAR טמפ' °C	ראה טבלה מעבר לדף
מידות	10" - 1/2"
חיבורים	מאוגן: DIN PN 16,25,40, ANSI 150-300
אישורים	CE
התקנה	אופקית אנכית
יצרן	ARI - GmbH, גרמניה www.ari-armaturen.com

שימושים



תכונות

- אופיין ויסות שווה אחוזים או לינארי.
- יחס מיקום 1 : 50.
- מראה מצב מכני.
- Leakage class IV.
- ציר מעובה מעורגל מוקשה ומלוטש עם מוביל כפול למניעת דליפות דרך הציר.
- אטימת ציר דינמית המונעת דליפה לאורך זמן לחיסכון באנרגיה.

אופציות

- מפוחית מפלב"ם (דגם 441DP)
- למניעת דליפות.
- פוזישינר פניאומטי או אלקטרו-פניאומטי.
- סגר להפחתת רעשים וקוויטציה.
- סגר אטימה רכה טפלון+25% גרפית.
- Leakage class VI.
- הפעלה ידנית.
- מפסקי גבול.
- מידות עד 20".
- מספר ערכי Kv לכל מידה.

אפיון להזמנה

שסתום פרופורציונלי לויסות ציין שם מוזרם דגם:

- 12.440DP - מאוגן DIN PN 16 או ANSI 150, יציקת ברזל
- 23.440DP - מאוגן DIN PN 25 או ANSI 150, יציקה נודולרית
- 35.440DP - מאוגן DIN PN 40 או ANSI 300, יציקת פלדה
- 55.440DP - מאוגן DIN PN 40 או ANSI 300, יציקת פלב"ם

מפעיל דיאפרגמה דגם

- 32DP-רגיל סגור (N.C)/רגיל פתוח (N.O)
- 33DP-רגיל סגור (N.C)/רגיל פתוח (N.O)
- 34DP-רגיל סגור (N.C)/רגיל פתוח (N.O)

אות פיקוד

15 PSI : 3 עם / בלי פוזישינר פניאומטי
20 - 4 ma עם פוזישינר אלקטרו פניאומטי

אופיין ויסות שווה אחוזים או לינארי,
ללחץ סגירה ΔP בר, קוטר , תוצרת ARI, גרמניה.

דוגמא:

שסתום פרופורציונלי לויסות מים דגם 12.440DP - מאוגן DIN PN 16, יציקת ברזל, מפעיל דיאפרגמה דגם DP33 רגיל סגור (N.C), אות פיקוד 15 PSI : 3, עם פוזישינר פניאומטי, אופיין ויסות שווה אחוזים, ללחץ סגירה 8 בר, קוטר 3", תוצרת ARI, גרמניה.

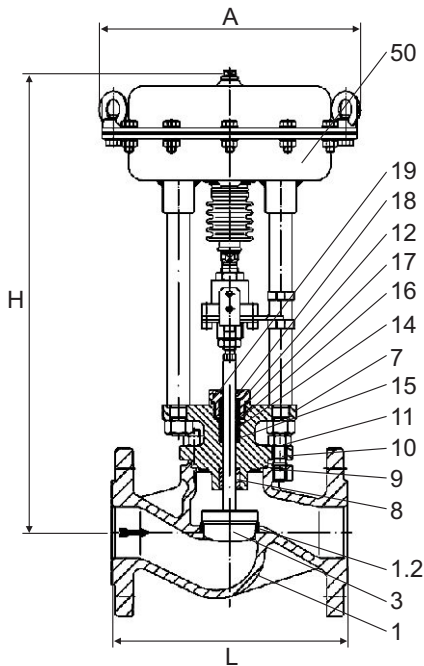


שסתומים ואביזרים לצנרת ובקרה תעשייתית

E-mail: blass@blass.co.il • www.blass.co.il

רח' פלוטיצקי 5 ראשון לציון, טל': 03-9643848 פקס: 03-9665505

מידות, משקלים וערכי K_v



קוטר אינץ'	L מ"מ	H מ"מ			K _v * M ³ /h	משקל ק"ג DP32	
		DP32 (A=250)	DP33 (A=300)	DP34 (A=405)			
1/2	15	130	442	497	4.0	12.6	
3/4	20	150	442	497	6.3	13.3	
1	25	160	450	505	10.0	14.2	
1 1/4	32	180	450	505	16.0	15.8	
1 1/2	40	200	457	512	25.0	17.7	
2	50	230	463	518	40.0	20.6	
2 1/2	65	290	465	531	666	63.0	25.7
3	80	310	491	546	681	100.0	31.4
4**	100	350	510	565	700	160.0	42.0

* K_v - מוקטנים לפי דרישה. ** עד 10" - מידות לפי דרישה.

לחצי סגירה (ΔP) מכסי (בר) לפי גודל מפעיל (N.C)

מפעיל	קוטר אות פיקוד PSI	1/2"	3/4"	1"	1 1/4"	1 1/2"	2"	2 1/2"	3"	4"
		DP-32	3-15 פוזיטור	18.6 40	18.6 40	10.7 40	7.8 40	3.9 32.5	2.2 20.8	- 3.7
DP-33	3-15 פוזיטור	34.2 40	34.2 40	20.2 40	15.1 40	8.1 40	4.9 40	2.5 20.3	1.4 13.3	- 8.4
DP-34	3-15 פוזיטור	- -	- -	- -	- -	- -	- -	7.0 40	4.4 34.2	2.7 21.9

לחצי עבודה מכסימלים (בר) בהתאם לטמפרטורות

PN	דגם	חומרי מבנה	טמפ' °C	-60	-10	120	150	200	250	300	350	400	450
16	12.440	EN-JL1040			16	16	14.4	13	11	10			
25	23.440	EN-JS1049			25	25	24.3	23	22	20	17.5		
40	35.440	1.0619+N	*30	40	40	38.0	35	32	28	25.0	24	13.1	
40	55.440	ST.ST 1.4408	*40	40	40	36.0	33	32	29	28.0	27		

* שסתום עם צואר מאורך ברגים ואומים מ A4.

חומרי מבנה

חלק	תאור	PN 16 - 12.440/441	PN25 - 23.440.441	PN 40 - 35.440/441	PN 40 - 55.440
1	Body	EN-JL1040	EN-JS1049	1.0619+N	St.St 1.4408
1.2	Seat Ring	Stainless Steel 1.4021.05		1.4021, >DN50 1.4551	
3	Plug*	Stainless Steel 1.4021.05			St.St 1.4571
4	Straight pin*	Stainless Steel 1.4310			
7	Mounting Bonnet	EN-JS1.049		1.0619+N	St.St 1.4408
8	Guiding Bush	Stainless Steel Hardened 1.4021.05			St.St 1.4571
9	Gasket*	CrNi laminated both sides with pure graphite			
10	Studs	Steel 1.7218			St. St. A4-70
11	Hexagon Nuts	Steel 1.1181			St. St A4
12	V-ring unit*	PTFE			
14	Washer*	Stainless Steel 1.4301			
15	Spring*	Stainless Steel 1.4310			
16	Bushing*	Reinforced PTFE			
17	Gasket*	Soft iron / Copper			
18	Scraper*	Reinforced PTFE			
19	Screw Joint*	Stainless Steel 1.4305			
20.1	Bellows Housing (only type 441)	EN-JS1049			St. St. 1.4408
20.3	Bellows Unit (only type 441)	Stainless Steel 1.4541			St. St 1.4571
50	Pneumatic Actuator	DP 32/33/34			

* Recommended Spare parts for Valve

הנתונים הטכניים השונים הכלולים בקטלוג "בלאס" עשויים להשתנות ללא הודעה מוקדמת, בכל מקרה על הלקוח לבדוק ולוודא בבדיקה מקצועית את התאמת המוצר למטרה לשמה נועד.



E-mail: blass@blass.co.il • www.blass.co.il

רח' פלוטיצקי 5 ראשון לציון, טל': 03-9643848 פקס: 03-9665505