



### אפיון

חומרי מבנה	יציקת פלדה
לחץ עבודה BAR	מכס': 500* בדיקה: 750
טמפ' עבודה ב-°C	מינ': -10 מכס': פוליאימיד: 115 טפלון: 250
תנאי עבודה לחץ BAR טמפ' °C	ראה טבלה מעבר לדף
מידות	1" - 1/4"
חיבורים	הברגה B.S.P
אישורים	DVGW, TÜV
התקנה	בכל מצב
יצרן	BOHMER, גרמניה <a href="http://www.boehmer.de">www.boehmer.de</a>

\* בהתאם לסוג אטם וקוטר.

### תכונות

- שסתום כדורי מתוברג ללחץ גבוה, מעבר מלא.
- מבנה קומפקטי.
- הכדור, הציר והאטמים ניתנים להחלפה.

### אופציות

- שסתום עם קצוות מתוברגים פנים / חוץ במבחר הברגות: N.P.T, מילימטרי, DIN2353 ועוד.
- הפעלה פניאומטית ( אוויר / אוויר, אוויר / קפיץ ) וחשמלית.
- דגמים מאושרים לחמצן, אצטילן וכד'.
- מפסקי גבול.
- חומר מבנה פל"ם.

### אפיון להזמנה

שסתום כדורי דגם KHG, הברגה B.S.P,  
קוטר " ,  
ללחץ עבודה  בר,  
עם אטם   
טפלון ←  
פוליאימיד  
תוצרת BOHMER, גרמניה.

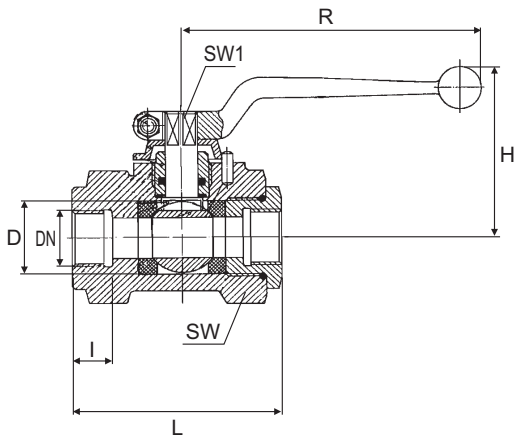
### דוגמא:

שסתום כדורי דגם KHG, הברגה B.S.P, קוטר "1",  
ללחץ עבודה 150 בר, עם אטם טפלון,  
תוצרת BOHMER, גרמניה.

### שימושים



מידות, משקלים וערכי  $K_v$



קוטר	לחץ עבודה מכסימלי		I	L	SW	H	R	SW1	Kv	משקל	
	מ"מ	אטמי									אטמי
1/4	6	500	350	12.5	50	24	45	90	8	7.0	0.3
3/8	8	500	350	12.5	55	28	45	90	8	7.5	0.3
1/2	12	500	350	15.0	75	36	66	130	10	18.0	0.6
3/4	20	315	175	18.0	80	46	77	180	10	32.0	0.8
1	25	315	150	20.0	90	55	82	180	12	52.0	1.2

לחצי עבודה מכסימלים (בר) בהתאם לטמפרטורות

לקטרים 1/4" - 1/2"

טמפ' °C	0	50	60	70	80	100	120	140	160	180	200
אטם טפולון	350	350	350	350	240	140	90	64	40	24	16
אטם פוליאימיד	500	500	500	500	400	350	-	-	-	-	-

חומרי מבנה

חלק	תאור	חומרי מבנה	DIN
1	Body	Steel	1.0718
2	Ball	Steel Hard Chromed	1.0718
3	Switching Handle	Aluminium	
4	Switch Spindle	Steel	1.0718
5	Stop	Steel	1.0718
6	Spindle Seal	Viton	
7	Seal	Polyamid-1 or Teflon-2	

הנתונים הטכניים השונים הכלולים בקטלוג "בלאס" עשויים להשתנות ללא הודעה מוקדמת, בכל מקרה על הלקוח לבדוק ולוודא בבדיקה מקצועית את התאמת המוצר למטרה לשמה נועד.



שסתומים ואביזרים לצנרת ובקרה תעשייתית

בלאס צבי ושות' בע"מ

E-mail: [blass@blass.co.il](mailto:blass@blass.co.il) • [www.blass.co.il](http://www.blass.co.il)

רח' פלוטיצקי 5 ראשון לציון, טל': 03-9643848 פקס: 03-9665505