



אפיון

חומרי מבנה	אלומיניום
לחץ עבודה BAR	מכס': 6 בדיקה: 9
טמפ' עבודה ב-°C	מינ': -20 מכס': 80
תנאי עבודה לחץ BAR טמפ' °C	כל התחום
מידות	6" - 1/2"
חיבורים	עד 2" B.S.P 1 1/2" - 6" DIN PN16
אישורים	CE, UL, AGA
התקנה	בכל מצב
יצרן	ANELLO, איטליה www.giulianianello.com

תכונות

- מסנן לגז טבעי ופחממני.
- מיועד לגזי חימום (עירוני), טבעי (מתאן), פחממני (LPG) וגזים לא קורוזיביים.
- אלמנט הסינון עשוי מ-וילדון המבטיח ספיחת אבק מצויינת.
- ניתן לפרק את קרב הסינון ללא פרוק המסנן מהקו לצורך ניקוי או החלפה.
- דרגת סינון 50 מיקרון.
- חיבור למד לחץ דפרנציאלי לבדיקה של המסנן הסתום.

אופציות

- דגם 70680 - עם הברגה 2" - 1/2".

אפיון להזמנה

מסנן גז דגם ←
 70 - הברגה B.S.P ראה טבלה מעבר לדף
 70 F - מאוגן DIN PN16 ראה טבלה מעבר לדף
 קוטר " ,

שימושים

תוצרת ANELLO, איטליה.

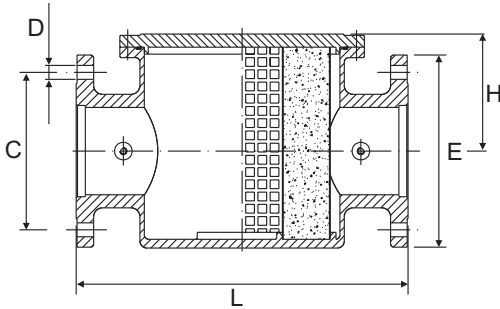
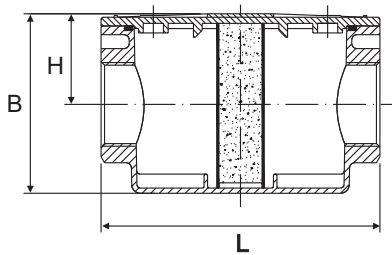
דוגמא:

מסנן גז דגם 70631/6B - הברגה B.S.P, קוטר 2", תוצרת ANELLO, איטליה.



גזים

מידות ומשקלים



דגם	קוטר	B מ"מ	C מ"מ	D מ"מ	E מ"מ	H מ"מ	I מ"מ	משקל ק"ג
70611/6B	1/2"	92	-	-	-	37	120	0.9
70612/6B	3/4"	92	-	-	-	37	120	0.9
70602/6B	1"	103	-	-	-	50	160	1.2
70604/6B	1 1/4"	103	-	-	-	50	160	1.2
70603/6B	1 1/2"	103	-	-	-	50	160	1.2
70631/6B	2"	140	-	-	-	73	186	2.0
70603F/6B	40		110	18	150	60	200	2.7
70631F/6B	50		125	18	165	70	230	3.7
70610F/6B	65	-	145	18	185	91	290	6.2
70620F/6B	80	-	160	18	200	106	320	9.0
70640F/6B	100	-	180	18	220	126	380	13.0
70660F/6B	150	-	240	22	288	151	450	20.0

מפלי לחץ במ"מ מים בהתאם לספיקה, עבור גז טבעי (מתאן)

ספיקה M ³ /h	קוטר	3	4	5	6	7	8	9	10	20	30	40	50	60	70	80	90	100	200	300	400	500	
1/2"		1.3	1.9	3.2	4.8	6.9	8.0	9.9	10.4	60.2													
3/4"			1.1	1.7	2.8	3.7	4.5	5.0	7.0	30.5	60.7												
1"				1.0	1.6	2.2	3.1	3.5	4.9	20.0	40.7	70.6											
1 1/4"										3.2	7.5	10.4	20.0	30.0	40.0	50.1	60.1	80.1					
1 1/2"										1.5	3.2	6.1	10.1	10.5	10.9	20.4	30.0	30.1					
2"											2.3	3.7	6.1	9.0	10.3	10.7	10.9	20.4					
2 1/2"											1.5	2.7	4.2	6.1	8.0	10.1	10.4	10.6	80.0				
3"												1.0	1.6	2.5	3.2	4.1	4.9	6.0	20.8	60.9			
4"														1.4	1.9	2.3	3.0	4.0	10.5	30.9	60.9	90.1	
6"																			3.0	7.9	10.4	20.2	

* מפל לחץ עבור אוויר לפי דרישה.

חומרי מבנה

חלק	תאור	חומרי מבנה
1	Body	Aluminium
2	Cover	Galvanized Steel
3	Filter Element	Veledon P15/500S
4	Filter Cage	Synthetic Material
5	O-Ring	NBR

הנתונים הטכניים השונים הכלולים בקטלוג "בלאס" עשויים להשתנות ללא הודעה מוקדמת, בכל מקרה על הלקוח לבדוק ולוודא בבדיקה מקצועית את התאמת המוצר למטרה לשמה נועד.



מפלי לחץ במ"מ מים בהתאם לספיקה עבור אויר

ספיקה M ³ /h	1	2	3	4	5	6	7	8	9	10	20	30	40	50	60	70	80	90	100	200	300	400	500	1000	
מידה																									
1/2"				1.4	2.0	3.0	4.0	5.2	7.0	8.9	30.4	80.0													
3/4"					1.2	1.7	2.3	3.0	3.9	4.8	10.9	40.5	70.9	80.0											
1"						1.0	1.5	2.0	2.5	3.0	10.3	30.0	50.0	70.0											
1 1/4"											2.0	4.8	8.0	10.3	20.0	20.7	30.3	40.2	50.1						
1 1/2"												2.1	4.0	6.0	9.0	10.3	10.7	40.1	50.1	100.0					
2"												1.4	2.5	4.0	5.9	7.9	10.0	10.4	10.7	60.5					
2 1/2"													1.7	2.7	3.9	5.0	6.9	8.1	10.1	60.5	100				
3"															1.5	2.0	2.6	3.2	4.0	10.7	30.8	70.0			
4"																1.2	1.6	1.9	2.4	10.0	20.2	40.0	60.0		
6"																					2.0	4.9	8.5	10.4	50.5

מפלי לחץ במ"מ מים בהתאם לספיקה עבור גז עירוני

ספיקה M ³ /h	1	2	3	4	5	6	7	8	9	10	20	30	40	50	60	70	80	90	100	200	300	400	500	1000	
מידה																									
1/2"				1	1.6	2.4	3.0	4.0	10.0	10.5	20.8	60.5													
3/4"						1.3	1.7	2.3	2.9	3.8	10.6	30.5	70.9	90.9											
1"							1.0	1.5	1.9	4.4	9.0	20.4	50.0	70.9											
1 1/4"											2.0	4.7	6.0	10.2	10.6	20.2	20.8	30.4	40.1						
1 1/2"												1.7	3.0	5.0	7.0	10.0	10.4	10.6	20.0						
2"												1.0	2.0	3.2	5.0	6.9	8.9	10.1	10.5	50.1					
2 1/2"													1.3	2.0	3.0	4.2	6.0	6.9	8.9	40.0	80.0				
3"															1.2	1.6	2.1	2.7	3.2	10.5	30.0	60.0	80.0		
4"																	1.4	1.6	1.9	8.0	10.8	30.2	40.5		
6"																					1.8	3.8	7.0	10.3	40.1

מפלי לחץ במ"מ מים בהתאם לספיקה עבור מתאן

ספיקה M ³ /h	1	2	3	4	5	6	7	8	9	10	20	30	40	50	60	70	80	90	100	200	300	400	500	1000	
מידה																									
1/2"				1.3	1.9	3.2	4.8	6.9	8.0	9.9	10.4	60.2													
3/4"					1.1	1.7	2.8	3.7	4.5	5.0	7.0	30.5	60.7												
1"					1.0	1.6	2.2	3.1	3.5	4.9	20.0	40.7	70.6												
1 1/4"											3.2	7.5	10.4	20.0	30.0	40.0	50.1	60.1	80.1						
1 1/2"											1.5	3.2	6.1	10.1	10.5	10.9	20.4	30.0	30.1						
2"												2.3	3.7	6.1	9.0	10.3	10.7	10.9	20.4						
2 1/2"												1.5	2.7	4.2	6.1	8.0	10.1	10.4	10.6	80.0					
3"													1	1.6	2.5	3.2	4.1	4.9	6.0	20.8	60.9				
4"															1.4	1.9	2.3	3.0	4.0	10.5	30.9	60.9	90.1		
6"																					3.0	7.9	10.4	20.2	



שסתומים ואביזרים לצנרת ובקרה תעשייתית

בלאס צבי ושות' בע"מ

E-mail: blass@blass.co.il • www.blass.co.il

רח' פלוטיצקי 5 ראשון לציון, טל': 03-9643848 פקס: 03-9665505