

**אפיון**

פלדה	חומרי מבנה
10	לחץ עבודה BAR
110	טמפ' עבודה ב-°C
כל התחום	תנאי עבודה לחץ BAR טמפ' °C
2" - 24"	מידות
מאוגן : DIN PN16 ריתוך : B.W	חיבורים
TÜV	אישורים
← → אופקית	התקנה
SPIROTECH, הולנד <a href="http://www.spirotech.com">www.spirotech.com</a>	יצרן

**תכונות**

- מסנן לכלוך וחלקיקים גדולים וקטנים עד לגודל של 5-10 מיקרון ממערכות סגורות בשילוב עם מפריד ומשחרר אויר.
- מפריד ומשחרר גם את האויר המומס הנמצא במים (מים מכילים עד 15% אויר מומס) ומונע ביעילות בעיות קורוזיה ומעבר חום גרוע (חימום או קירור לא יעילים).
- אינו נסתם כמו מסנן רגיל.
- אין הפרעה בזרימה, מפל לחץ נשאר ללא שינוי.
- אינו דורש אחזקה שוטפת.
- ניקוי פשוט ומהיר ללא הפרעה לזרימה בעזרת ברז ניקוז הנמצא בתחתית המסנן.
- מונע בעיות של רעשים הנגרמים מאויר.

**אופציות**

- ניתן לקבל חומרי מבנה שונים ללחצים וטמפרטורות שונים לפי דרישה.
- חיבורי הברגה או מקשר "1".

**אפיון להזמנה**

מסנן ומפריד לכלוך ממערכות מים, משולב עם מפריד ומשחרר אויר אוטומטי, דגם CC, מבנה

- רגיל, גוף סגור
- רגיל, גוף מתפרק
- HI-flow, גוף סגור
- HI-flow, גוף מתפרק
- חיבורים
- מאוגן DIN PN16
- מאוגן ANSI 150
- ריתוך SCH40
- קוטר "□"
- תוצרת SPIROTECH, הולנד.

**דוגמא:**

מסנן ומפריד לכלוך ממערכות מים, משולב עם מפריד ומשחרר אויר אוטומטי, דגם BC, מבנה רגיל, גוף סגור, מאוגן DIN PN16, קוטר "3", תוצרת SPIROTECH, הולנד.

**שימושים**



מערכות מים במעגל סגור (מיזוג אוויר-הסקה וקירור)



גלוקול מי קירור



שסתומים ואביזרים לצנרת ובקרה תעשייתית

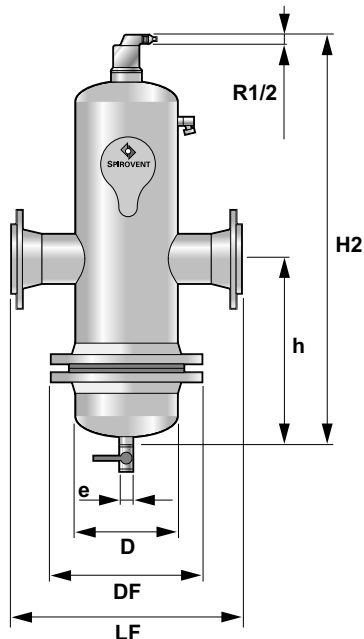
בלאס צבי ושות' בע"מ

06-120 - 2014

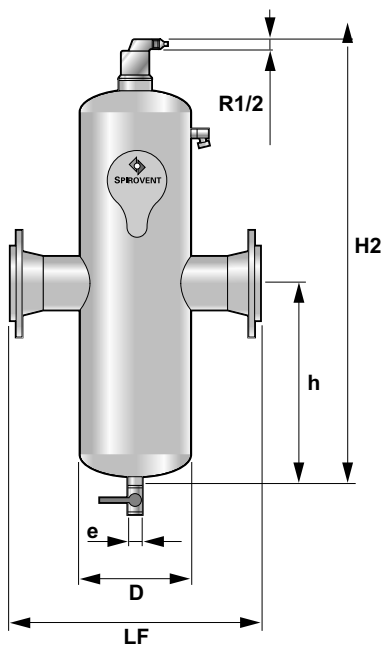
E-mail: [blass@blass.co.il](mailto:blass@blass.co.il) • [www.blass.co.il](http://www.blass.co.il)

רח' פלוטיצקי 5 ראשון לציון, טל': 03-9643848 פקס: 03-9665505

מידות, משקלים ונפח



מבנה מתפרק



מבנה רגיל

קוטר						מבנה רגיל			מבנה HI-FLOW		
	מ"מ	מ"מ	מ"מ	אינץ'	מ"מ	מ"מ	מ"מ	מ"מ	מ"מ	מ"מ	מ"מ
2	50	159	1/2	350	285	265	630	12/17	405	910	20/25
2½	65	159	1/2	350	285	265	630	12/18	405	910	20/26
3	80	219	1/2	470	340	345	785	30/38	525	1145	40/48
4	100	219	1/2	475	340	345	785	30/40	525	1145	40/50
6	150	324	1/2	635	460	480	1045	70/86	745	1570	100/116
8	200	406	1	775	565	615	1315	130/152	955	1995	200/222
10	250	508	2	890	670	815	1715	270/301	1295	2680	430/461
12	300	610	2	1005	780	970	2025	500/544	1550	3190	810/852

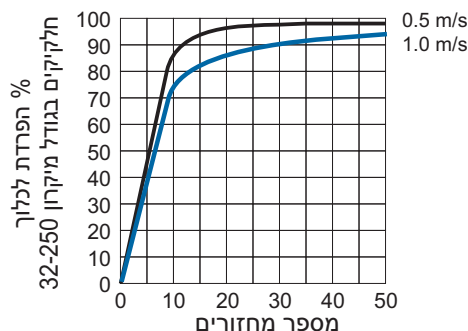
\* מידות עד 24" לפי דרישה

ספיקה מכסימלית מומלצת ומפל לחץ

קוטר	מבנה רגיל		מבנה HI-FLOW	
	מ"מ	מ"מ	מ"מ	מ"מ
2	50	12.5	25	0.118
2½	65	20.0	40	0.116
3	80	27.0	54	0.124
4	100	47.0	94	0.146
6	150	108.05	215	0.194
8	200	180.0	360	0.231
10	250	288.0	575	0.277
12	300	405.0	810	0.310

\* נתונים עד 24" לפי דרישה

יעילות ניקוי



חומרי מבנה

חלק	תאור	חומרי מבנה
1	Body	Steel 37
2	Element	Copper
3	Air Vent Body	Brass
4	Float	PP
5	Needle	Stainless Steel
6	Drain Valve	Brass
7	Drain Plug	Steel 35

הנתונים הטכניים השונים הכלולים בקטלוג "בלאס" עשויים להשתנות ללא הודעה מוקדמת, בכל מקרה על הלקוח לבדוק ולוודא בבדיקה מקצועית את התאמת המוצר למטרה לשמה נועד.



שסתומים ואביזרים לצנרת ובקרה תעשייתית

E-mail: [blass@blass.co.il](mailto:blass@blass.co.il) • [www.blass.co.il](http://www.blass.co.il)

רח' פלוטיצקי 5 ראשון לציון, טל': 03-9643848 פקס: 03-9665505