



אפיון

| | |
|---|-------------------------------------|
| פולסטיק מחוזק | חומרי מבנה |
| 1.5 : מינ' 16 : מכס' | לחץ עבודה BAR |
| 5 : מינ' 30 : מכס' | טמפ' עבודה ב-°C |
| | תנאי עבודה לחץ עבודה BAR טמפ' °C |
| 1/2" - 1/4" | מידות |
| B.S.P | חיבורים |
| DVGW | אישורים |
| ↕ | התקנה אופקית |
| יצרן HONEYWELL BRAUKMANN, גרמניה www.honeywell.com | |

תכונות

- מסנן עם שטיפה עצמית מתוברג עשוי מפלסטיק מחוזק.
- אלמנט סינון מפלב"ם.
- בית פילטר כולל שעון לחץ אינטגרלי.
- בית פילטר תחתון שקוף מאפשר לראות את כמות הלכלוך המצטבר באלמנט הסינון.
- חיבור רקורד מפליז עמיד בדצינקיפיקציה מאפשר להרכיב את המסנן אופקית או אנכית.
- טבעת בה ניתן לסמן מתי יש לבצע את השטיפה הבאה.
- מסנן עדין עם שטיפה עצמית ללא צורך בפתיחת המסנן לניקוי או החלפת אלמנט סינון.
- שטח סינון גדול.
- שטיפה מהירה עם כמות מים מעטה מאוד.
- אספקת המים נמשכת גם בעת השטיפה.
- מומלץ למי שתיה.

אופציות

- דרגות סינון שונות.
- הפעלה אוטומטית של שטיפה לפי קצב הזמן.
- משולב עם מקטין לחץ.

אפיון להזמנה

מסנן עם שטיפה עצמית דגם F76S,
חיבורי רקורד הברגה B.S.P,

בדרגת סינון: □

F74CS-...AA - רשת סינון 95/110μ

F74CS-...AC - רשת סינון 50μ

F74CD-...AD - רשת סינון 200μ

קוטר □"

תוצרת Honeywell Braukmann, גרמניה.

דוגמא:

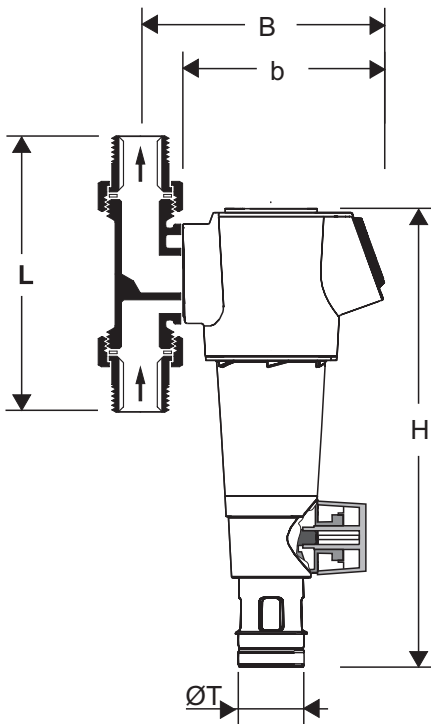
מסנן עם שטיפה עצמית דגם F74CS-...AA עם רשת סינון 95/110μ, חיבור רקורד הברגה B.S.P, קוטר 1/2", תוצרת Honeywell Braukmann, גרמניה.

שימושים



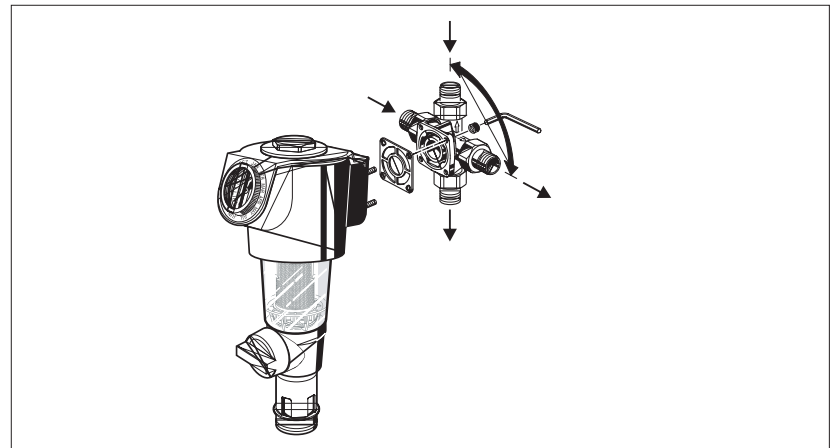
מים

מי שתיה



מידות, משקלים וערכי K_v

| קוטר אינץ' | קוטר מ"מ | H מ"מ | B מ"מ | L מ"מ | ØT מ"מ | b מ"מ | Kvs M ³ /h | משקל ק"ג |
|------------|----------|-------|-------|-------|--------|-------|-----------------------|----------|
| | | | | | | | | |
| 3/4 | 20 | 353 | 178 | 158 | 50 | 150 | 7.9 | 2.1 |
| 1 | 25 | 353 | 178 | 179 | 50 | 150 | 9.0 | 2.3 |
| 1 1/4 | 32 | 353 | 182 | 197 | 50 | 150 | 10.0 | 2.6 |



מפל לחץ (בר) בהתאם לספיקה (M³/h)

| M ³ /h קוטר | 1 | 2 | 3 | 4 | 5 | 6 | 7 | 8 | 9 | 10 |
|------------------------|-------|-------|-------|------|------|------|------|------|-----|-----|
| 1/2" | 0.035 | 0.13 | 0.33 | 0.6 | 0.95 | | | | | |
| 3/4" | 0.014 | 0.065 | 0.13 | 0.25 | 0.4 | 0.6 | 0.8 | | | |
| 1" | 0.011 | 0.05 | 0.105 | 0.2 | 0.3 | 0.43 | 0.6 | 0.8 | 1.0 | |
| 1 1/4" | 0.010 | 0.04 | 0.09 | 0.14 | 0.23 | 0.34 | 0.47 | 0.62 | 0.8 | 1.0 |

חומרי מבנה

| חלק | תאור | חומרי מבנה |
|-----|-------------|--|
| 1 | Housing | High quality Synthetic material |
| 2 | Connector | Dezincification resistant brass |
| 3 | Filter bowl | Shook-resistant clear transparent synthetic material |
| 4 | Filter | Stainless Steel |

הנתונים הטכניים השונים הכלולים בקטלוג "בלאס" עשויים להשתנות ללא הודעה מוקדמת, בכל מקרה על הלקוח לבדוק ולוודא בבדיקה מקצועית את התאמת המוצר למטרה לשמה נועד.



שסתומים ואביזרים לצנרת ובקרה תעשייתית

בלאס צבי ושות' בע"מ

E-mail: blass@blass.co.il • www.blass.co.il

רח' פלוטיצקי 5 ראשון לציון, טל': 03-9643848 פקס: 03-9665505