

אפיון

חומרי מבנה	פלז / פלב"ם
לחץ עבודה BAR	מכס': 6 * בדיקה: 10
טמפ' עבודה ב-°C	מינ': -10 מכס': 200
תנאי עבודה לחץ BAR טמפ' °C	כל התחום
מידות	3"-3/4" - 6"-1/2" **
חיבורים	הברגה B.S.P, N.P.T מאוגן ANSI 150 / DIN PN16 **
אישורים	
התקנה	בכל מצב
יצרן	גרמניה, MOHREN www.ludwigmohren.de

* דגם 412 לחץ אטמוספרי.
** דגם 412VA.

שימושים



תכונות

- ניתן לראות את הזרימה 360° וממרחק רב.
- הפרעה מינימלית לזרימה.
- זכוכית DURAGLASS.
- אינו בולט מהקו.
- קומפקטי וקל במשקל.

אופציות

- אטמי ויטון, טפלון, סיליקון.
- כדור גומי.
- דגם מאוגן.
- חומר מבנה פלב"ם.

אפיון להזמנה

מראה זרימה

דגם

412 - גוף פליז הברגה B.S.P

412VA - גוף פלב"ם מאוגן ANSI 150 / DIN PN 16

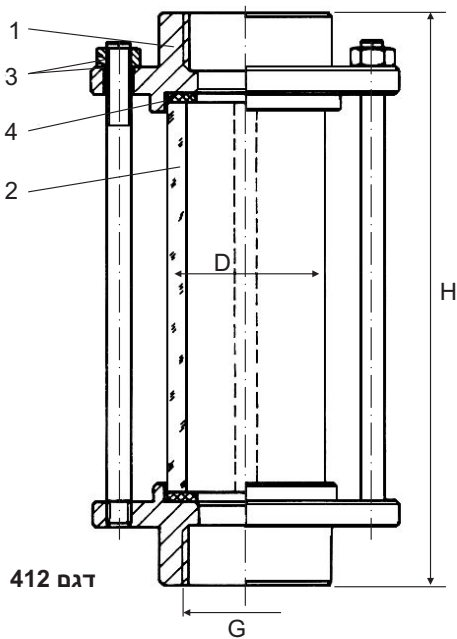
קוטר "

תוצרת MOHREN, גרמניה.

דוגמא:

מראה זרימה דגם 412 - גוף פליז הברגה B.S.P, קוטר 2", תוצרת MOHREN, גרמניה.

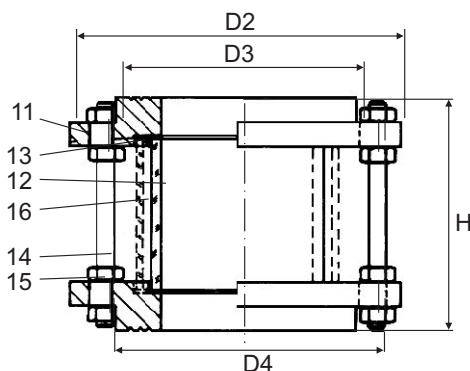
מידות ומשקלים דגם 412



דגם 412

קוטר אינץ'	מ"מ	H מ"מ	D מידות זכוכית Ø	משקל
				ק"ג
¾	20	137	32 x 100	0.65
1	25	145	40 x 100	0.95
1¼	32	145	40 x 100	1.10
1½	40	145	50 x 100	1.18
2	50	150	60 x 100	1.25
2½	65	150	70 x 100	1.76
3	80	195	90 x 120	3.95

מידות ומשקלים דגם 412VA



דגם 412VA

קוטר אינץ'	מ"מ	H מ"מ	D2 מ"מ	D3 מ"מ	D4 מ"מ	מידות זכוכית Ø	משקל
							ק"ג
½	15	156	95	45	71	19.5 x 2.25 x 100	2.500
¾	20	156	105	58	84	24.5 x 2.50 x 100	3.100
1	25	156	115	68	94	30.0 x 2.80 x 100	3.750
1¼	32	156	140	78	108	40.0 x 5.00 x 100	5.050
1½	40	156	150	88	118	50.0 x 5.00 x 100	5.700
2	50	156	165	102	132	70.0 x 9.00 x 100	6.950
2½	65	156	185	122	152	80.0 x 7.00 x 100	8.450
3	80	156	200	138	168	100.0 x 9.00 x 100	9.800
4	100	206	220	158	188	120.0 x 9.00 x 150	12.000
5	125	206	250	188	218	145.0 x 9.00 x 150	13.700
6	150	236	285	212	242	170.0 x 9.00 x 180	16.100

חומרי מבנה

חלק	תאור	חומרי מבנה	ASTM / DIN
דגם 412			
1	Body	Cast Red Brass	
2	Glass Tube	Duranglass	
3	Nuts	Brass	
4	Seal	Perbunan	
דגם 412VA			
11	Body	Stainless Steel	1.4571
12	Glass Tube	Duranglass	
13	Seal	Viton	
14	Screw	Stainless Steel	1.4305
15	Nuts	A2 Stainless Steel	A2
*16	Cover	Plexiglass	

* אופציה

הנתונים הטכניים השונים הכלולים בקטלוג "בלאס" עשויים להשתנות ללא הודעה מוקדמת, בכל מקרה על הלקוח לבדוק ולוודא בבדיקה מקצועית את התאמת המוצר למטרה לשמה נועד.



שסתומים ואביזרים לצנרת ובקרה תעשייתית

בלאס צבי ושות' בע"מ

18-010 - 2014

E-mail: blass@blass.co.il • www.blass.co.il

רח' פלוטיצקי 5 ראשון לציון, טל': 03-9643848 פקס: 03-9665505