

אפיון

פליז מצופה כרום	חומרי מבנה
ראה טבלה מעבר לדף	לחץ עבודה BAR
מינ': -20 מכס': 160	טמפ' עבודה ב-°C
50 64 55 37 30 13 8 -10 40 70 100 110 140 150	תנאי עבודה* לחץ BAR טמפ' °C
1/4" - 4"	מידות
הברגה B.S.P פנים/פנים פנים/חוץ	חיבורים
WRAS, CE	אישורים
בכל מצב	התקנה
RUBINETTERIE, אטליה www.rubinetteriebresciane.it	יצרן

* בהתאם לקוטר (ראה דף הבא).

תכונות

- שסתום כדורי מתוברג מפליז מצופה כרום.
- מעבר מלא.
- אטימת ציר הרמטית מובטחת בעזרת מנגנון אטמים קוני המתהדק כנגד הלחץ.
- מבנה קומפקטי - 2 חלקים.
- מעצור אינטגרלי למצב פתוח / סגור.
- אטמי גוף וציר מטפלון.
- מבנה מסיבי מבטיח אורך חיים ארוך.
- ידית פלדה אינה נשברת.

אופציות

- חיבורים פנים חוץ.
- הפעלה פנאומטית או חשמלית.
- הברגה N.P.T.
- כדור פלב"ם.

אפיון להזמנה

שסתום כדורי,
חיבור הברגה □
פנים פנים B.S.P דגם 1710
פנים חוץ B.S.P דגם 1711

קוטר "□",
תוצרת RUBINETTERIE, אטליה.

דוגמא:

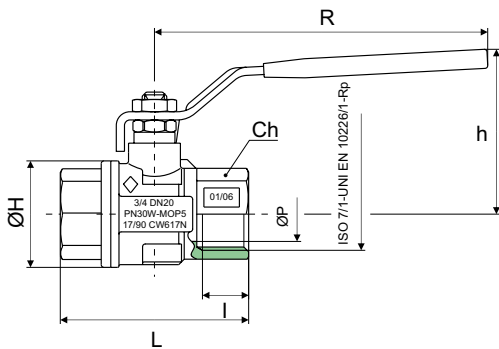
שסתום כדורי,
חיבורים הברגה פנים פנים B.S.P דגם 1710, קוטר 1/2",
תוצרת RUBINETTERIE, אטליה.

שימושים

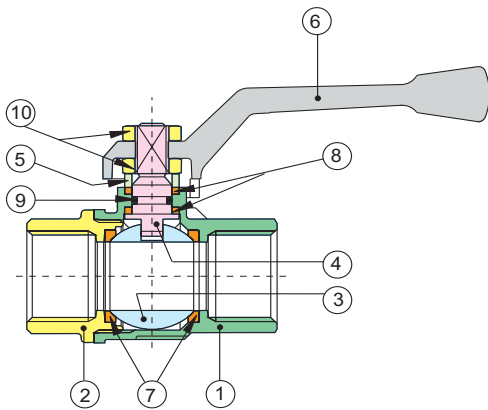


מים נזלים אויר גזים

מידות, משקלים וערכי K_v



SIZE	DN	ØP	L	ØH	R	h	K_v	PN	Kg
¼	8	10	51,5	23	96	42	5,4	64	0,14
¾	10	10	51,5	23	96	42	6	64	0,13
½	15	15	62	33	96	46	16,3	30	0,21
¾	20	20	69	39	121	58	29,5	30	0,33
1	25	25	83	49	121	62	43	30	0,53
1¼	32	32	96	59	151	76	89	25	0,97
1½	40	40	108	73	151	82	230	25	1,45
2	50	50	126	86	160	95	265	25	1,98
2½	65	65	152	111	206	123	540	25	3,71
3	80	80	177	136	206	133	873	25	5,90
4	100	100	214	166	261	165	1390	25	10,00



חומרי מבנה

חלק	תאור	חומרי מבנה
1	Body	OTTONE CW617N UNI EN 12165
2	End Connection	OTTONE CW617N UNI EN 12165
3	Ball	OTTONE CW617N UNI EN 12165
4	Stem	OTTONE CW614N UNI EN 12164
5	Packing Gland	OTTONE CW614N UNI EN 12164
6	Handle	ALLUMINIO EN-AC 46100 EN 1706
7	Ball Seat	P.T.F.E
8	Stem Seal/Thrust Washer	P.T.F.E
9	O-Ring	NBR
10	DADO	ACCIAIO

הנתונים הטכניים השונים הכלולים בקטלוג "בלאס" עשויים להשתנות ללא הודעה מוקדמת, בכל מקרה על הלקוח לבדוק ולוודא בבדיקה מקצועית את התאמת המוצר למטרה לשמה נועד.



שסתומים ואביזרים לצנרת ובקרה תעשייתית

בלאס צבי ושות' בע"מ

03-010 - 03/13

E-mail: blass@blass.co.il • www.blass.co.il

רח' פלוטיצקי 5 ראשון לציון, טל': 03-9643848 פקס: 03-9665505