



אפיון

אלומניום	חומרי מבנה
מכס' : 1	לחץ עבודה BAR
מינ' : -15 מכס' : 60	טמפ' עבודה ב-°C
כל התחום	תנאי עבודה לחץ BAR טמפ' °C
½" - 2"	מידות
B.S.P	חיבורים
CE, GOST	אישורים
↔	התקנה
ANELLO, איטליה www.giulianianello.com	יצרן

תכונות

- וסת לחץ מתוורג לגז טבעי/LPG לחץ כניסה עד 1 בר.
- שסתום מאוזן פנימי מבטיח דיוק ויסות ללא תלות בשינוי לחץ כניסה.
- דיאפרגמה NBR.
- מתאים לסביבה נפיצה לפי EN 2G-2D Ex II.
- חיבור כניסה ויציאה לבדיקת לחץ.
- פילטר פנימי.
- לחץ כניסה עד 1 בר.
- דיאפרגמת בטיחות כסטנדרט (לפי EN88).
- מתאים להתקנה בחללים סגורים.

אופציות

- קפיצים שונים ללחצי יציאה עד 450mbar.
- דגמים שונים ללחצי כניסה קטנים יותר.

שימושים



גזים



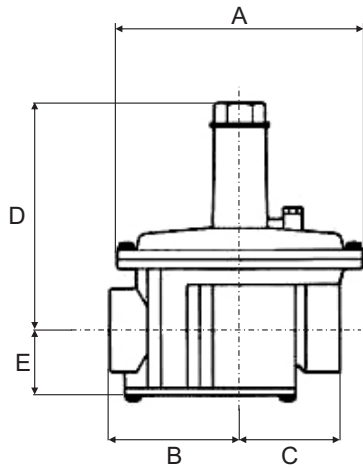
אוויר

אפיון להזמנה

וסת לחץ מתוורג לגז, זורם (נא לציין שם זורם), לחץ יציאה בר, קוטר " . תוצרת ANELLO, איטליה.

דוגמא:

וסת לחץ מתוורג, עבור גז טבעי, לחץ יציאה עד 20mbar, קוטר ¼", תוצרת ANELLO, איטליה.



מידות ומשקלים

קוטר	A		B	C	D	E	ספיקה מסי' גז טבעי m ³ /h
	מ"מ	מ"מ	מ"מ	מ"מ	מ"מ	מ"מ	
אינץ' 1/2	15	146	73	58	137	42	50
3/4	20	146	73	58	137	42	75
1	25	146	73	58	137	42	90
1 1/4	32	194	98	80	175	52	125
1 1/2	40	194	98	80	175	52	150
2	50	260	135	90	250	65	230

תחומי קפיצים (mbar)

דגם →		FG1B DN15-20-25	FG1B DN32-40-50/40	FG1B DN50
צבע הקפיץ	טבעי	10÷30	10÷25	10÷35
	סגול	25÷80	20÷70	30÷80
	חום	70÷160	65÷130	70÷220
	כחול	150÷280	/	210÷450
	לבן	270÷450	120÷250	/
	שחור	/	240÷360	/
	כתום	/	350÷450	/

מפלי לחץ (mbar) בהתאם לספיקה (m³/h) עבור גז טבעי

M ³ /h ⇒ קוטר	7.5	10	15	20	30	40	50	70	100	150	200	300
1/2	1	1.8	4.1	7.6	18	32	50	-	-	-	-	-
3/4	-	-	1.7	3	7	13	22	45	-	-	-	-
1	-	-	1.3	2.2	5	9	15	30	-	-	-	-
1 1/4	-	-	1	1.7	3.7	6	9	17	34	-	-	-
1 1/2	-	-	-	-	1.8	3.2	5	10	22	50	-	-
2	-	-	-	-	-	1	1.7	3.5	7.7	18	36	-

חומרי מבנה

חלק	תאור	חומרי מבנה
1	Body	Aluminium
2	Internal Parts	Aluminium, brass, steel, synthetic material
3	Diaphragm	NBR
4	Gasket	NBR

הנתונים הטכניים השונים הכלולים בקטלוג "בלאס" עשויים להשתנות ללא הודעה מוקדמת, בכל מקרה על הלקוח לבדוק ולוודא בבדיקה מקצועית את התאמת המוצר למטרה לשמה נועד.