

אפיון

פלדה חשילה פלדה חשילה לטמפ' גבוהות	חומרי מבנה
מכס': 160	לחץ עבודה BAR
מינ': -10 מכס': 550	טמפ' עבודה ב-°C
ראה טבלה מעבר לדף	תנאי עבודה לחץ BAR טמפ' °C
2" - 3/8"	מידות
מאוגן: DIN PN63-160 ריתוך: B.W (PN160)	חיבורים
TÜV	אישורים
בכל מצב	התקנה
גרמניה, ARI - GmbH www.ari-armaturen.com	יצרן

תכונות

- שסתום אל חוזר הרמה מפלדה חשילה ללחצים גבוהים PN63-160.
- כל החלקים הפנימיים עשויים פל"ם.
- מוביל פנימי מדויק לסגר מבטיח אטימה לאורך זמן.
- קפיץ פל"ם ללחץ פתיחה 0.15 בר.
- מכסה עליון מאוגן להחזקה פשוטה ללא צורך בפירוק מהקו.
- תושבת פל"ם מוברגת לגוף וניתנת להחלפה.

אופציות

PN63-160, 1.0460 - פלדה (DN10-40) - 48.003....40	} מאוגן
PN63, 1.0460 - פלדה (DN50) - 46.003....40	
PN100-160, 1.0460 - פלדה (DN50) - 48.003....40	
PN63-160, 1.7335 - פלדה (DN10-40) - 88.003....81	
PN63, 1.7335 - פלדה (DN50) - 86.003....81	
PN100-160, 1.7335 - פלדה (DN50) - 88.003....81	} לריתוך
PN160, 1.0460 - פלדה (DN10-50) - 48.030....40	
PN160, 1.5415 - פלדה (DN10-50) - 88.030....80	
PN160, 1.7335 - פלדה (DN10-50) - 88.030....81	

שימושים



אפיון להזמנה

שסתום אל חוזר הרמה PN63-160

דגם

ראה רשימת אופציות

קוטר " ,

תוצרת ARI-GmbH, גרמניה.

דוגמא:

שסתום אל חוזר הרמה דגם 48.003, מאוגן PN63, קוטר 1",

תוצרת ARI-GmbH, גרמניה.



שסתומים ואביזרים לצנרת ובקרה תעשייתית

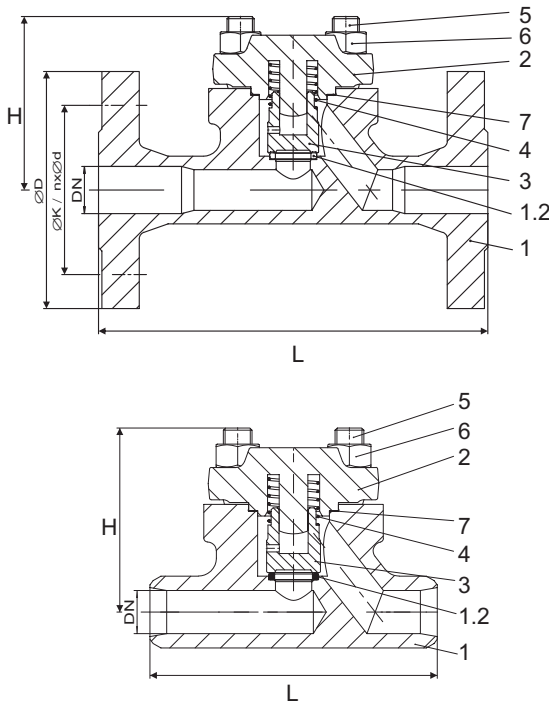
בלאס צבי ושות' בע"מ

05-185 - 03/13

E-mail: blass@blass.co.il • www.blass.co.il

רח' פלוטיצקי 5 ראשון לציון, טל': 03-9643848 פקס: 03-9665505

מידות, משקלים וערכי K_v



קוטר		L מאונן מ"מ	H מאונן מ"מ	L ריתוך מ"מ	Kvs M ³ /h	משקל ק"ג
אינץ'	מ"מ					
3/8	10	210	103	150	2.7	7.0
1/2	15	210	103	150	4.2	7.2
3/4	20	230	103	150	6.4	8.8
1	25	230	103	160	8.6	9.8
1 1/4	32	260	145	180	21.8	16.8
1 1/2	40	260	145	210	24.2	18.8
2	50	300	160	250	33.0	24.3

לחצי עבודה מכסימלים (בר) בהתאם לטמפרטורות

טמפי °C		-10 ÷ 50	120	150	200	250	300	350	400	450	
חומר	חומר										
1.0460	PN63	63	63	58	50	45	40	36	32	24	
1.0460	PN100	100	100	90	80	70	60	56	50	38	
1.0460	PN160	160	160	145	130	112	96	90	80	60	
טמפי °C		-10 ÷ 250	300	350	400	450	500	520	530	540	550
1.5415	PN63	63	56	50	47	45	29	16	14		
1.5415	PN100	100	87	78	74	70	45	27	22		
1.5415	PN160	160	139	125	118	112	72	43	35		
1.7335	PN63	63	63	61	58	56	47	32	25	20	15
1.7335	PN100	100	100	95	91	87	74	49	38	31	24
1.7335	PN160	160	160	153	146	139	118	79	62	46	35

חומרי מבנה

חלק	תאור	מאונן + ריתוך	ריתוך
		46./48.003...40 + 48.030...40	86./88.003...81 + 88.030...80
1	Body	P250 GH, 1.0460	13CrMo4-5, 1.7335
1.2	Seat Ring	Stellite	
2	Cover	P250 GH, 1.0460	13CrMo4-5, 1.7335
3	Plug	X20Cr13+QT, 1.4021+QT (hardened)	13CrMo4-5, 1.7335 /Stellite
4	Spring	X10CrNi18-8+1.4310	
5	Stud	21 CrMoV 5-7, 1.7709	
6	Hexagon Nuts	21 CrMoV 5-7, 1.7709	
7	Gasket	Pure graphite (CrNi laminated with graphite)	

הנתונים הטכניים השונים הכלולים בקטלוג "בלאס" עשויים להשתנות ללא הודעה מוקדמת, בכל מקרה על הלקוח לבדוק ולוודא בבדיקה מקצועית את התאמת המוצר למטרה לשמה נועד.



שסתומים ואביזרים לצנרת ובקרה תעשייתית

E-mail: blass@blass.co.il • www.blass.co.il

רח' פלוטיצקי 5 ראשון לציון, טל': 03-9643848 פקס: 03-9665505