



### אפיון

פלדה מצופה	חומרי מבנה
מכס': 16 בדיקה: 25	לחץ עבודה BAR*
מינ': -10 מכס': ** 110	טמפ' עבודה ב-°C
	תנאי עבודה לחץ BAR טמפ' °C
12" - 1½"	מידות
DIN PN10/16 בין אוגנים (ANSI 150 (מעל 6" PN10)	חיבורים
VERITAS, CE	אישורים
↑↔ אנכית או אופקית	התקנה
צרפת, SOCLA <a href="http://www.socla.com">www.socla.com</a>	יצרן

\* עד DN150 לחץ עבודה מכסימלי 16 בר.  
\*\* 150°C עם אטם ויטון.

### תכונות

- שסתום אל חוזר מדף בין אוגנים.
- אמין וחזק.
- תכנון פשוט (4 חלקים בלבד).
- קומפקטי, צר, קל במשקל, פשוט ונוח להרכבה.
- מעבר מלא ללא הפרעות לזרימה.
- סגירה על תושבת עם אטם גומי.
- לחץ פתיחה קרוב ל-0 בר.

### אופציות

- 627E - גוף ומדף - פלב"ם 316, אטם - EPDM.
- 627V - גוף ומדף - פלב"ם 316, אטם - ויטון.
- 635V - גוף ומדף - פלדה מצופה, אטם - ויטון.
- 696V - גוף ומדף - אלומיניום ברונזה, אטם - ויטון.

### אפיון להזמנה

שסתום אל חוזר להתקנה בין אוגנים DIN PN16, דגם 635E, קוטר "□", תוצרת SOCLA, צרפת.

### דוגמא:

שסתום אל חוזר בין אוגנים DIN PN16, דגם 635E, קוטר 6", תוצרת SOCLA, צרפת.

### שימושים



מים    דלקים    שמן    קורוזיבים    נוזלים

אוויר    גזים    מוצקים

**בלאס**

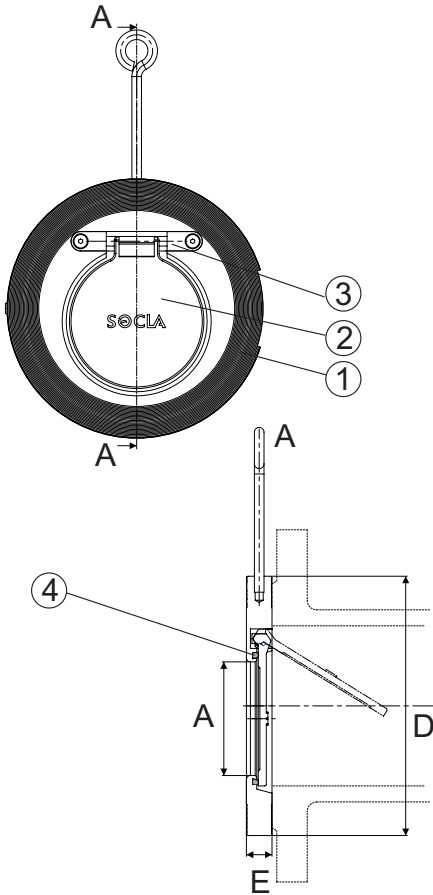
שסתומים ואביזרים לצנרת ובקרה תעשייתית

בלאס צבי ושות' בע"מ

05-070 - 03/13

E-mail: [blass@blass.co.il](mailto:blass@blass.co.il) • [www.blass.co.il](http://www.blass.co.il)

רח' פלוטיצקי 5 ראשון לציון, טל': 03-9643848 פקס: 03-9665505

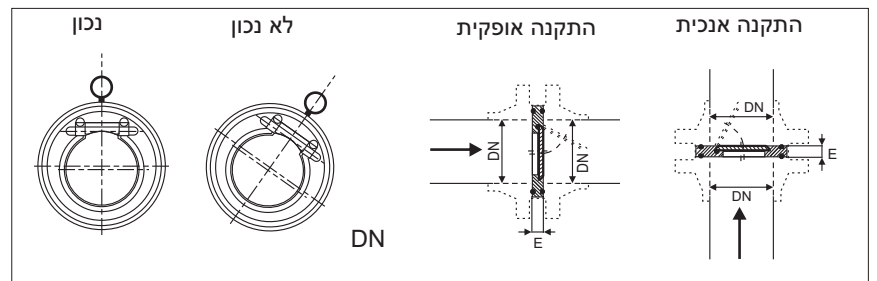


מידות, משקלים וערכי K<sub>v</sub>

קוטר		A	D	E	K <sub>v</sub>	משקל
אינץ'	מ"מ	מ"מ	מ"מ	מ"מ	M <sup>3</sup> /h	ק"ג
1½	40	22	94	16	17.3	0.8
2	50	32	106	16	49.0	1.00
2½	65	42	129	16	93.0	1.50
3	80	53	144	16	141.8	1.75
4	100	71	162	16	218.0	2.10
5	125	94	194	16	412.0	2.70
6	150	114	220	19	514.0	4.40
8	200	164	275	28	1069.0	7.00
10	250	199	331	32	1569.0	15.10
*12	300	240	380	38	2459.0	22.10

\* מיוצר עד 16" - מידות לפי דרישה.

אופן ההתקנה



מפלי הלחץ (בר) בהתאם לספיקה (נמדד עם מים)

M <sup>3</sup> /h	6	8	10	15	20	25	30	40	60	80	100	150	200	300	400	600	1000	1500	2000	
קוטר מ"מ																				
40	0.038	0.060	0.100	0.230	0.400	0.700	0.90													
50	0.015	0.028	0.045	0.100	0.170	0.280	0.40	0.700												
65			0.015	0.035	0.060	0.100	0.14	0.250	0.550	1.000										
80				0.017	0.030	0.045	0.07	0.130	0.280	0.500	0.700									
100						0.015	0.02	0.038	0.080	0.150	0.220	0.50	0.900							
150									0.013	0.022	0.038	0.08	0.150	0.310	0.60					
200												0.02	0.040	0.090	0.15	0.32	0.95			
250													0.016	0.038	0.06	0.15	0.40	0.90		
300														0.018	0.03	0.07	0.20	0.45	0.8	

חומרי מבנה

חלק	תאור	חומרי מבנה
1	Casing	Steel cataphoresis coated
2	Disc	Steel cataphoresis coated
3	Disc Holding Device	Stainless Steel A304
4	O-Ring	EPDM

הנתונים הטכניים השונים הכלולים בקטלוג "בלאס" עשויים להשתנות ללא הודעה מוקדמת, בכל מקרה על הלקוח לבדוק ולוודא בבדיקה מקצועית את התאמת המוצר למטרה לשמה נועד.



שסתומים ואביזרים לצנרת ובקרה תעשייתית

בלאס צבי ושות' בע"מ

05-070 - 03/13

E-mail: [blass@blass.co.il](mailto:blass@blass.co.il) • [www.blass.co.il](http://www.blass.co.il)

רח' פלוטיצקי 5 ראשון לציון, טל': 03-9643848 פקס: 03-9665505