



### אפיון

פלב"ם 316	חומרי מבנה
מכס' : 63	לחץ עבודה BAR
מינ' : -29 מכס' : 230	טמפ' עבודה ב-°C
ראה טבלה מעבר לדף	תנאי עבודה לחץ BAR טמפ' °C
¼" - 3"	מידות
B.S.P	חיבורים
CE	אישורים
בכל מצב	התקנה
SOCLA, צרפת <a href="http://www.socla.com">www.socla.com</a>	שיווק

### תכונות

- שסתום כדורי מפלב"ם מעבר מלא.
- מבנה קומפקטי - 2 חלקים.
- מעצור אינטגרלי למצב פתוח / סגור.
- אטמי טפלון מחוזקים בסיבי זכוכית.
- גוף וכדור מפלב"ם 316.
- נעילה בידית הפעלה.

### אופציות

- הברגה N.P.T.
- הברגה פנים/חוץ.

### אפיון להזמנה

שסתום כדורי מעבר מלא מפלב"ם דגם 2777,  
הברגה B.S.P, מעבר מלא,  
קוטר "□",  
משווק ע"י SOCLA, צרפת.

### דוגמא:

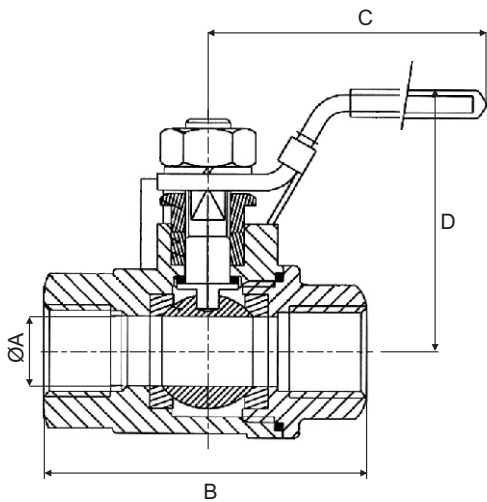
שסתום כדורי מעבר מלא מפלב"ם דגם 2777,  
הברגה B.S.P, מעבר מלא, קוטר "1",  
משווק ע"י SOCLA, צרפת.

### שימושים

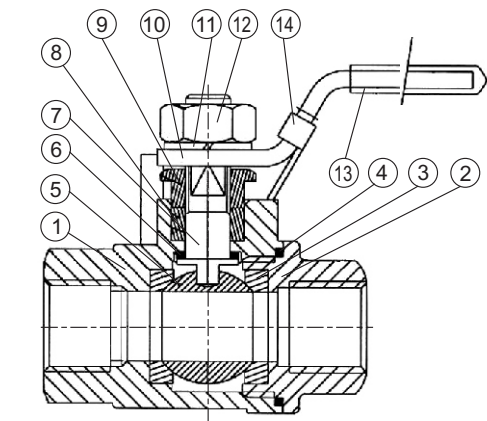


**בלאס**  
שסתומים ואביזרים לצנרת  
ובקרה תעשייתית

מידות, משקלים וערכי Kv



קוטר אינץ'	קוטר מ"מ	A	B	C	D	Kv M <sup>3</sup> /h	משקל ק"ג
		מ"מ	מ"מ	מ"מ	מ"מ		
1/4	8	11.0	58	90	60	6.2	0.30
3/8	10	12.5	58	90	60	8.0	0.30
1/2	15	15.0	64	90	62	16.0	0.34
3/4	20	20.0	76	98	68	27.0	0.47
1	25	25.4	86	104	80	44.0	0.79
1 1/4	32	32.0	100	135	86	77.0	1.25
1 1/2	40	38.0	110	152	86	140.0	1.75
2	50	50.0	125	152	95	205.0	2.50
2 1/2	65	68.0	168	260	132	420.0	6.46
3	80	80.0	191	260	145	650.0	9.74



לחצי עבודה מכסימלים (בר) בהתאם לטמפרטורות

טמפ' °C	0	40	50	60	80	100	120	150	180	200	225
לחץ	63	63	63	63	60	53	45	34	14	14	3

חומרי מבנה

חלק	תאור	חומרי מבנה	EURO	ANSI
1	Casing	Stainless Steel	GX5Cr-NiMo 19-11-2	ASTM A 351-CF8M
2	Connection Ends	Stainless Steel	GX5Cr-NiMo 19-11-2	ASTM A 351-CF8M
3	Seats	PTFE		
4	Connection Ends Seals	PTFE		Stainless Steel
5	Ball	Stainless Steel	GX5Cr-NiMo 19-11-2	ASTM A 351-CF8M
6	Stem Seal	PTFE		
7	Stem	Stainless Steel	X5Cr-NiMo 17-12-2	AISI 316
8	Stuffing Box	PTFE		
9	Stuffing Box Screw	Stainless Steel	X5Cr-Ni18-10	AISI 304
10	Hand lever	Stainless Steel	X5Cr-Ni18-10	AISI 304
11	Washer	Stainless Steel	X5Cr-Ni18-10	AISI 304
12	Nut	Stainless Steel	X5Cr-Ni18-10	AISI 304
13	Nipple	PVC		
14	Locking System	Stainless Steel	X5Cr-Ni18-10	AISI 304

הנתונים הטכניים השונים הכלולים בקטלוג "בלאס" עשויים להשתנות ללא הודעה מוקדמת, בכל מקרה על הלקוח לבדוק ולוודא בבדיקה מקצועית את התאמת המוצר למטרה לשמה נועד.



שסתומים ואביזרים לצנרת ובקרה תעשייתית

בלאס צבי ושות' בע"מ

E-mail: [blass@blass.co.il](mailto:blass@blass.co.il) • [www.blass.co.il](http://www.blass.co.il)

רח' פלוטיצקי 5 ראשון לציון, טל': 03-9643848 פקס: 03-9665505