



אפיון

חומרי מבנה	יציקה ספרודלית
לחץ עבודה BAR	מכס': 10
טמפ' עבודה ב-°C	מכס': 80
תנאי עבודה לחץ BAR טמפ' °C	
מידות	3/4" – 6"
חיבורים	מאוגן: #150 FF
אישורים	
התקנה	↔
יצרן	Yoshitake, יפן www.yoshitake-inc.com

שימושים



שמן

דלקים

נוזלים

תכונות

- מסנן סל לנוזלים.
- בעל שטח סינון גדול.
- מפלי לחץ נמוכים.
- תחזוקה קלה – פתיחה מהירה.
- עמידות בקרוזיה – מצופה ניילון בחלקים הפנימיים והחיצוניים.

אופציות

- אוגנים לפי DIN.

אפיון להזמנה

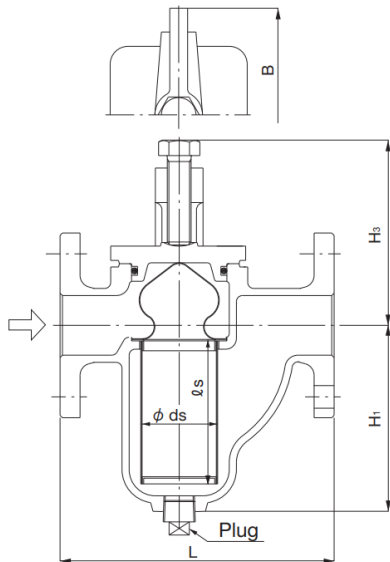
מסנן סל דגם SU-20S בדרגת סינון

20 מש	קוטר " 3/4"
40 מש	1"
60 מש	1 1/4"
80 מש	1 1/2"
100 מש	2"
	2 1/2"
	3"
	4"
	5"
	6"

תוצרת Yoshitake, יפן.

דוגמה:

מסנן אלכסוני דגם SU-20S מאוגן #150, קוטר 2", רשת סינון 60 מש, תוצרת Yoshitake, יפן.



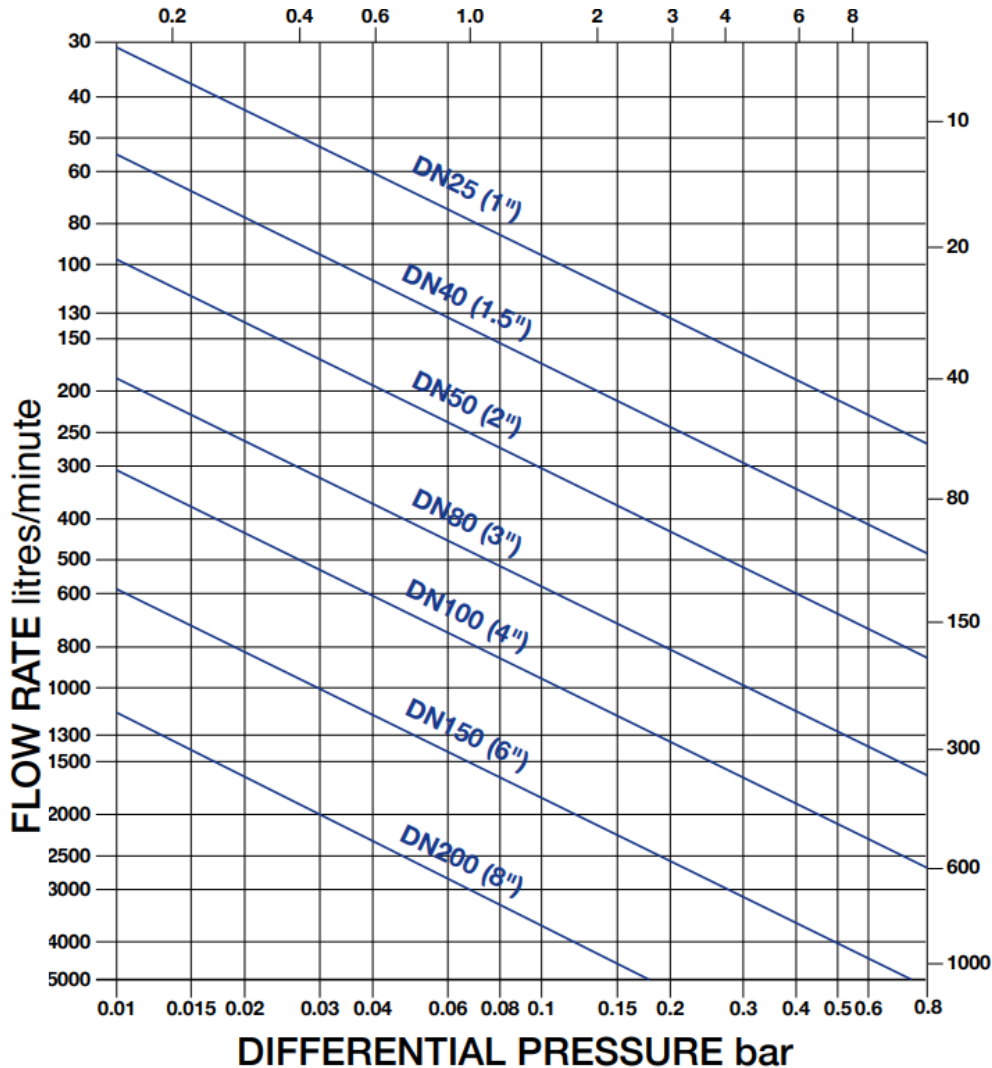
מידות ומשקלים

קוטר		L מ"מ	H ₁ מ"מ	H ₂ מ"מ	H ₃ מ"מ	A מ"מ	B מ"מ	ds מ"מ	ℓS מ"מ	פתח ניקוז	משקל ק"ג
אינץ'	מ"מ										
3/4"	20	175	97.5	54	107.5	87	131	40	70	3/8"	5.6
1"	25	175	97.5	54	107.5	87	131	40	70	3/8"	6.7
1 1/4"	32	230	146	67.5	151	115	179	64.5	108	3/4"	12.5
1 1/2"	40	230	146	67.5	151	115	179	64.5	108	3/4"	13.2
2"	50	230	156	69.5	153	115	179	64.5	120	3/4"	13.8
2 1/2"	65	290	182	70	153.5	134	208	77	140	1"	20.8
3"	80	300	197.5	88.5	189	185	249	90	160	1"	27.1
4"	100	365	262	118.5	253	220	334	120	210	1 1/4"	48.6
5"	125	425	340.5	134.5	269	248	362	140	270	1 1/2"	69.4
6"	150	505	378	158.5	293	305	414	170	300	2"	108.3

חומרי מבנה

חלק	תאור	חומרי מבנה
1	Body	Ductile cast iron
2	Cover	Ductile cast iron
3	Screen	Stainless steel
4	Plug	Carbon steel or Malleable cast iron
5	O-ring	NBR
6	Arm	Ductile cast iron
7	Bolt	Steel

הנתונים הטכניים השונים הכלולים בקטלוג "בלאס" עשויים להשתנות ללא הודעה מוקדמת, בכל מקרה על הלקוח לבדוק ולוודא בבדיקה מקצועית את התאמת המוצר למטרה לשמה נועד.



מקדם ספיקה בהתאם לצפיפות החומר

צמיגות (cSt)	דירוג סינון (גודל מש)					
	מחורר	20	40	80	120	200
1	1	1	1	1.1	1.2	1.3
50	1.6	1.7	1.9	2.1	2.3	2.5
100	1.7	1.9	2.1	2.4	2.6	2.9
200	2	2.2	2.5	2.9	3.2	3.6
400	2.2	2.7	3.1	3.5	3.9	4.4
800	2.9	3.4	3.8	4.1	4.9	5.8
1500	5	5.8	6.4	6.9	8.1	10.2

הנתונים הטכניים השונים הכלולים בקטלוג "בלאס" עשויים להשתנות ללא הודעה מוקדמת, בכל מקרה על הלקוח לבדוק ולוודא בבדיקה מקצועית את התאמת המוצר למטרה לשמה נועד.