



### אפיון

חומרי מבנה	פלב"ם 321, קצוות פלדה
לחץ עבודה BAR	מכס': 64* בדיקה: 100
טמפ' עבודה ב-°C	מינ': -196* מכס': 800
תנאי עבודה לחץ BAR טמפ' °C	ראה טבלה בדף נתונים טכניים
מידות	1" - 144"
חיבורים	ריתוך: B.W אוגנים קבועים: ANSI, DIN
אישורים	PTB, TÜV, DVGW, LLOYDS
התקנה	בכל מצב
שיווק	WELLFLEX גרמניה

\* לפי הלחץ והדרוג.

### תכונות

- מחבר התפשטות מפלב"ם עם הגנה פנימית.
- סופג התפשטות ליניארית.
- מפשט את מבנה הצנרת, מקטין מפלי לחץ וחוסך את הצורך באומגות.
- מגן פנימי כסטנדרט.
- ניתן לרתך ישירות לקו ללא אוגנים.

### אופציות

- ללא הגנה פנימית.
- מתכות שונות.
- התפשטויות שונות מהמצוין בטבלה.
- קצוות פלב"ם.
- הגנה חיצונית.
- אוגנים מרותכים בקצוות.

### אפיון להזמנה

מחבר התפשטות מפלב"ם עם קצוות לריתוך, דגם AS,

מאוגן

DIN PN16

ANSI 150

להתפשטות של מ"מ,

קוטר "

תוצרת WELLFLEX, גרמניה.

### דוגמא:

חבר התפשטות מפלב"ם עם קצוות לריתוך, דגם AS,

מאוגן DIN PN16, להתפשטות של 30 מ"מ, קוטר 3"

תוצרת WELLFLEX, גרמניה.

### שימושים



מים



דלקים



שמן חם



קורוזיבים



אוויר



קיטור

# בלאס

שסתומים ואביזרים לצנרת ובקרה תעשייתית

בלאס צבי ושות' בע"מ

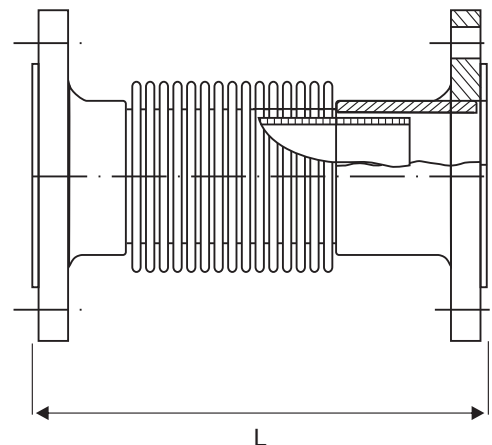
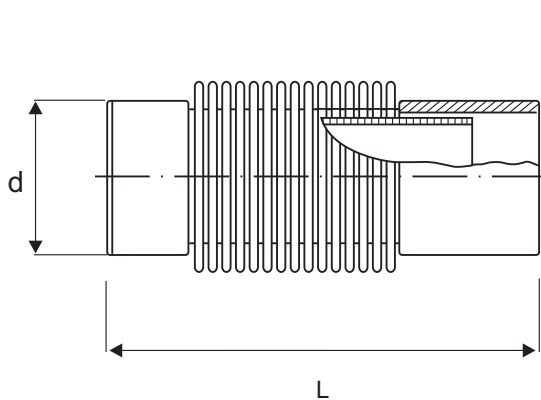
09-050 - 03/13

E-mail: [blass@blass.co.il](mailto:blass@blass.co.il) • [www.blass.co.il](http://www.blass.co.il)

רח' פלוטיצקי 5 ראשון לציון, טל': 03-9643848 פקס: 03-9665505

מידות ומשקלים

קוטר		d מ"מ	PN16-25 - L קצוות לריתוך - L			PN16-25 קצוות מאוגנים - L		
אינץ'	מ"מ		התפשטות 30 מ"מ	התפשטות 60 מ"מ	משקל ק"ג	התפשטות 30 מ"מ	התפשטות 60 מ"מ	משקל ק"ג
1	25	33	210	-	0.55	220	-	
1¼	32	41	215	-	0.55	225	-	
1½	40	48	215	-	0.71	225	-	
2	50	60	215	-	0.91	225	-	4.50
2½	65	76	215	290	1.64	225	300	5.44
3	80	89	215	290	2.10	225	300	6.88
4	100	114	215	300	2.93	225	310	7.70
6	150	168	240	325	5.34		355	12.93
8	200	219	240	345	10.04		355	17.90
10	250	273	240	345	19.90		355	26.60



חומרי מבנה

חלק	תאור	חומרי מבנה	ASTM
1	Bellow	Stainless Steel	AISI 321
2	Inside Sleeve	Stainless steel	AISI 321
3	Ends	Carbon Steel	ST 37.2

הנתונים הטכניים השונים הכלולים בקטלוג "בלאס" עשויים להשתנות ללא הודעה מוקדמת, בכל מקרה על הלקוח לבדוק ולוודא בבדיקה מקצועית את התאמת המוצר למטרה לשמה נועד.



שסתומים ואביזרים לצנרת ובקרה תעשייתית

בלאס צבי ושות' בע"מ

E-mail: [blass@blass.co.il](mailto:blass@blass.co.il) • [www.blass.co.il](http://www.blass.co.il)

רח' פלוטיצקי 5 ראשון לציון, טל': 03-9643848 פקס: 03-9665505