



אפיון

פליז	חומרי מבנה
*10	לחץ עבודה BAR
*110	טמפ' עבודה ב-°C
כל התחום	תנאי עבודה לחץ BAR טמפ' °C
2" - 3/4"	מידות
הברגה B.S.P	חיבורים
TÜV	אישורים
אופקית (↔) (↓)**	התקנה
יצרן SPIROTECH, הולנד www.spirotech.com	

* לחץ וטמפרטורות גבוהות יותר לפי דרישה.
** התקנה אנכית בקוטר 1/2" ו-1".

תכונות

- מפריד ומשחרר אויר אוטומטי ממערכות מים סגורות.
- מפריד ומשחרר אויר חופשי ובעזרת מקרוסקופיות של אויר וגז המומס בתוך הנוזל ולא רק אויר חופשי.
- מפל לחץ נמוך מאד.
- שחרור מהיר של כמויות אוויר וגז בספיקות גבוהות.
- פותר בעיות של רעש בצנרת, קורוזיה, יעילות מעבר חום נמוכה.
- שומר על מערכת ללא אויר באופן קבוע.

אופציות

- חיבורים שונים לפי דרישה.
- חומרי מבנה שונים לפי דרישה.
- חיבורי ריתוך במידות 2" - 24".
- חיבורים מאוגנים במידות 2" - 24".
- בידוד טרמי.
- דגם למערכות סולריות.

אפיון להזמנה

מפריד ומשחרר אויר אוטומטי - הברגה B.S.P
להתקנה

אופקית - דגם AA
אנכית - דגם AAV
קוטר "□",

תוצרת SPIROTECH, הולנד.

דוגמא:

מפריד ומשחרר אויר אוטומטי - הברגה B.S.P,
דגם AA להתקנה אופקית, קוטר 1",
תוצרת SPIROTECH, הולנד.

שימושים



מערכות מים
במעגל סגור
(מיזוג אוויר-
הסקה וקירור)



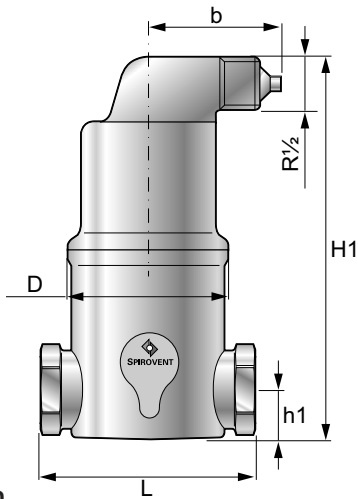
מים



גלוקול
<50%

מידות ומשקלים

הרכבה אופקית



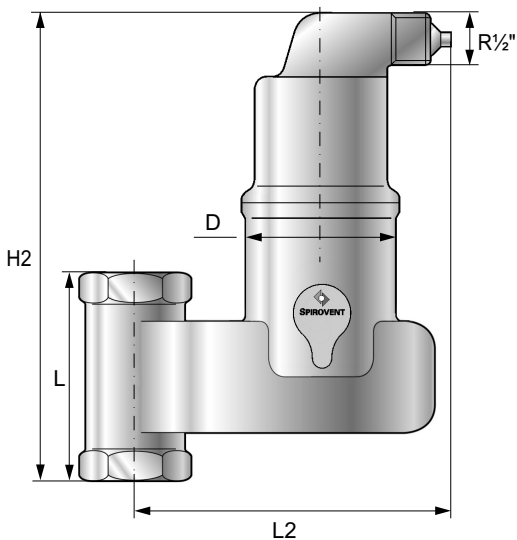
הרכבה אופקית

קוטר		L	H1	h1	D	b	נפח	משקל
אינץ'	מ"מ	מ"מ	מ"מ	מ"מ	מ"מ	מ"מ	ליטר	ק"ג
3/4	20	85	153	20	65	52	0.18	1.3
1	25	88	180	35	65	52	0.21	1.5
1 1/4	32	88	200	40	65	52	0.25	1.6
1 1/2	40	88	234	42	65	52	0.32	1.8
2	50	132	275	58	65	52	1.10	3.9

הרכבה אנכית

קוטר		L	H2	L2	D	נפח	משקל
אינץ'	מ"מ	מ"מ	מ"מ	מ"מ	מ"מ	ליטר	ק"ג
3/4	20	84	210	130	65	0.32	2.1
1	25	84	210	130	65	0.32	2.1

ספיקה מכסימלית מומלצת ומפל לחץ



הרכבה אנכית

קוטר		מהירות זרימה 1 מטר/שניה	
אינץ'	מ"מ	ספיקה מק"ש	מפל לחץ בר
3/4	20	1.3	0.014
1	25	2.0	0.012
1 1/4	32	3.6	0.010
1 1/2	40	5.0	0.012
2	50	7.5	0.014

חומרי מבנה

חלק	תאור	חומרי מבנה
1	Body	Brass
2	Element	Copper
3	Float	PP
4	Nedde	Stainless Steel

הנתונים הטכניים השונים הכלולים בקטלוג "בלאס" עשויים להשתנות ללא הודעה מוקדמת, בכל מקרה על הלקוח לבדוק ולוודא בבדיקה מקצועית את התאמת המוצר למטרה לשמה נועד.



שסתומים ואביזרים לצנרת ובקרה תעשייתית

בלאס צבי ושות' בע"מ

08-050 - 2014

E-mail: blass@blass.co.il • www.blass.co.il

רח' פלוטיצקי 5 ראשון לציון, טל': 03-9643848 פקס: 03-9665505