



אפיון

חומרי מבנה	פל"ב"ם פל"ז
לחץ עבודה BAR	מכס': 10
טמפ' עבודה ב-°C	מכס': 200
תנאי עבודה לחץ BAR טמפ' °C	כל התחום
מידות	1/2" – 2"
חיבורים	הברגה: BSPT
אישורים	
התקנה	
יצרן	Yoshitake, יפן www.yoshitake-inc.com

תכונות

- כאשר השובר ואקום מגיע ללחץ הואקום המוגדר, הוא מכניס אויר למערכת למניעת עליית לחץ ונזק למערכת.
- מתאים להגנה על משאבות ואקום מהיווצרות לחץ ואקום גבוה ונזק למערכת.
- מבנה קומפקטי, קל ונוח לשימוש.
- חומרי מבנה עמידים בקרוזיה.
- מגוון קפיצים לתחומי לחץ שונים.

אופציות

- הברגה NPT.

אפיון להזמנה

שובר ואקום דגם VB-7 – פליז
VB-7S – פל"ב"ם

קפיץ
A - מכון ל-(-0.04) בר
B - מכון ל-(-0.21) בר
C - מכון ל-(-0.48) בר

קוטר "
1/2"
3/4"
1"
1 1/4"
1 1/2"
2"

תוצרת Yoshitake, יפן.

דוגמה:

שובר ואקום דגם VB-7S מפל"ב"ם, קפיץ B מכון ל-(-0.21) בר, תוצרת Yoshitake, יפן.

שימושים



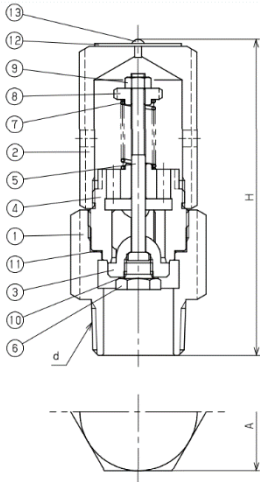
קורוזיבים

אוויר

גזים

קיטור

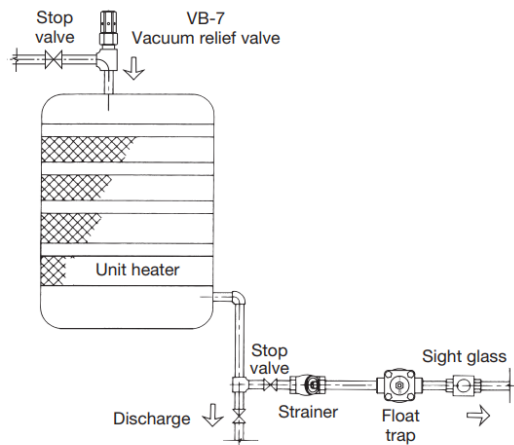
מידות ומשקלים



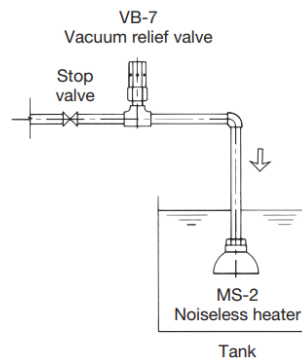
קוטר		H מ"מ	A מ"מ	משקל ק"ג
אינץ'	מ"מ			
1/2"	15	100	35	0.5
3/4"	20	100	35	0.5
1"	25	112.5	41	0.75
1 1/4"	32	113.5	50	1.05
1 1/2"	40	130	55	1.45
2"	50	165.5	65	2.45

דוגמה להתקנה

<Piping example of temperature regulating equipment>



<Piping example of noiseless heater without check valve>



חומרי מבנה

חלק	תאור	VB-7	VB-7S
1	Body	Brass	Stainless steel
2	Cap	Brass	Stainless steel
3	Valve	Bronze	Cast stainless steel
4	Valve seat	Brass	Stainless steel
5	Spindle	Brass	Stainless steel
6	Plug	Brass	Stainless steel
7	Spring	Stainless steel	Stainless steel
8	Adjusting screw	Brass	Stainless steel
9	Lock nut	Brass	Stainless steel
10	Gasket	Copper	PTFE
11	Gasket	Copper	PTFE
12	Name plate	Stainless steel	Stainless steel
13	Rivet	Carbon steel	-

הנתונים הטכניים השונים הכלולים בקטלוג "בלאס" עשויים להשתנות ללא הודעה מוקדמת, בכל מקרה על הלקוח לבדוק ולוודא בבדיקה מקצועית את התאמת המוצר למטרה לשמה נועד.