



אפיון

חומרי מבנה	יציקת ברזל
לחץ עבודה BAR	מכס': 16 בדיקה: 24
טמפ' עבודה ב-°C	מינ': -10 מכס': 230
תנאי עבודה לחץ BAR טמפ' °C	ראה טבלה מעבר לדף
מידות	2½" - 8"
חיבורים	מאוגן DIN PN16
אישורים	KITMARK, CEN, WRC
התקנה	בכל מצב
יצרן	HATTERSLEY, אנגליה www.hattersley.com

תכונות

- מגוף שער עם ציר פנימי, מיציקת ברזל, מאוגן לפי DIN.
- חלקים פנימיים מברונזה.
- אטימת מילוא דינמית מבטיחה מגע הדוק עם הציר ומונעת דליפות לאורך זמן.
- תושבות הגוף מתפרקות וניתנות להחלפה.
- ציר מעורגל ומעובה.
- היצרן הגדול באירופה לשסתומים עם מערכת בקרת איכות בכל שלב ושלב ביצור המבטיחים איכות ואמינות.

אופציות

- הפעלה חשמלית או הידראולית.
- ציר מאורך.
- מכוון למצב פתיחת המגוף.
- נעילת הידית.
- חלקים פנימיים מפל"ב, פליז ללא עופרת, יציקת ברזל.
- קידוח לפי BS 10 TABLE D,E or F.
- מידות ואוגנים לפי ANSI.

אפיון להזמנה

מגוף שער יציקת ברזל תושבת ברונזה, עם ציר פנימי דגם M541, מאוגן DIN PN 16, קוטר ", תוצרת HATTERSLEY, אנגליה.

דוגמא:

מגוף שער יציקת ברזל תושבת ברונזה, עם ציר פנימי דגם M541, מאוגן DIN PN16, קוטר 3", תוצרת HATTERSLEY, אנגליה.

שימושים

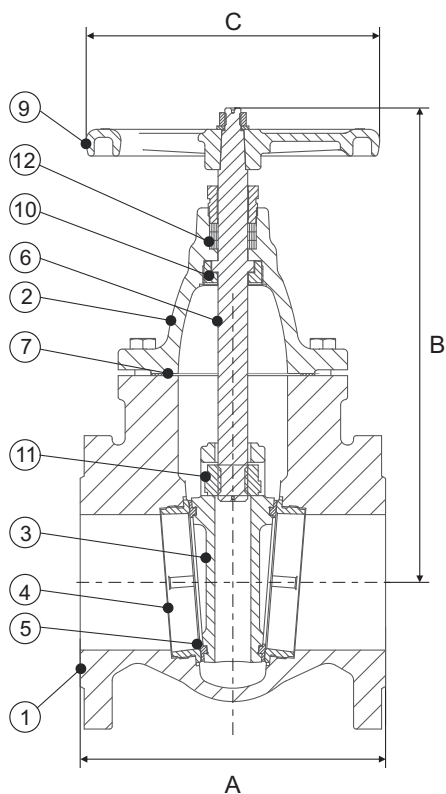


מים

דלקים

אוויר

גזים



מידות, משקלים וערכי Kv

קוטר מ"מ	אינץ'	A מ"מ	B מ"מ	C מ"מ	Kv M ³ /h	משקל ק"ג
3	80	203	286	200	519	23.9
4	100	229	356	220	923	37.6
5	125	254	426	250	1443	50.7
6	150	267	463	285	2077	63.8
8	200	292	578	340	3693	104.3

לחצי עבודה מכסימלים (בר) בהתאם לטמפרטורות

טמפ' °C	-10	20	120	140	160	180	200	230
לחץ עבודה מכסימלי בר	16	16	16	15	14	13.5	13	11.8

חומרי מבנה

חלק	תאור	חומרי מבנה	EN/ASTM
1	Body	Cast Iron	EN-JL 1040
2	Bonnet	Cast Iron	EN-JL 1040
3	Disc	Cast Iron	EN-JL 1040
4	Body Seat Ring	Bronze	B62
5	Disc Facing Ring	Bronze	B62
6	Stem	St. St.	410
7	Bonnet Gasket	Graphite	
8	Gland	St. St.	304
9	Handwheel	Cast Iron	EN-JL 1040
11	Disc Nut	Bronze	B62
12	Gland Packing	Graphite	

הנתונים הטכניים השונים הכלולים בקטלוג "בלאס" עשויים להשתנות ללא הודעה מוקדמת, בכל מקרה על הלקוח לבדוק ולוודא בבדיקה מקצועית את התאמת המוצר למטרה לשמה נועד.