



אפיון

פלב"ם	חומרי מבנה
מכס': 15	לחץ עבודה BAR
מינ': -30 מכס': 180	טמפ' עבודה ב-°C
ראה טבלה מעבר לדף	תנאי עבודה לחץ BAR טמפ' °C
1/4"	מידות
N.P.T, B.S.P	חיבורים
CE ובהתאם לסוג הסליל	אישורים
בכל מצב	התקנה
שוויץ, PARKER LUCIFER www.parker.com	יצרן

תכונות

- שסתום חשמלי 3 דרך מפלב"ם.
- עשוי כולו מפלב"ם מתאים לתנאים קורוזיביים.
- בוכנית עם מרסן זעזועים המאריך את אורך חיי השסתום.
- מבחר סלילים לסביבות עם אבק, מים ונפיצות.
- זמן תגובה: 10ms.
- מתאים עד 2000 פעולות בדקה.
- אינו דורש לחץ בקו להפעלה.
- סליל מתאים לעבודה רציפה.

אופציות

- סלילים Water proof, Flame proof, Explosion proof.
- מתחים: 12; 24; 28; 48; 110; 220 / DC
- 24; 42; 48; 55; 100; 110; 115; 120; 200; 220 / AC
- (בתדירות 50Hz או 60Hz) 230; 240; 380; 440
- מתחים נוספים לפי דרישה.

אפיון להזמנה

שסתום חשמלי מפלב"ם 3 דרך בקוטר 1/4", הברגה B.S.P,

מצב רגיל

פתוח - (N.O)

סגור - (N.C)

דגם (ראה טבלה מעבר לדף)

מתח חשמלי

24; 110; 220 / 50Hz

12; 24; 110 / DC

מתחים נוספים לפי דרישה

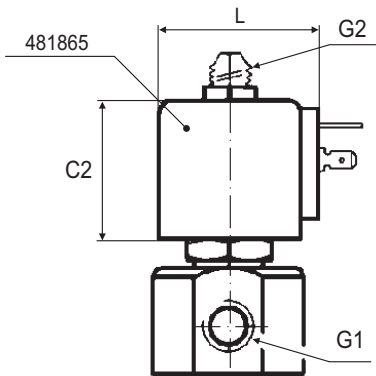
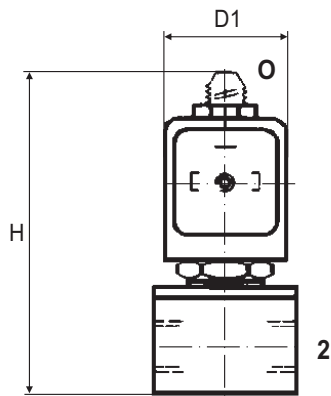
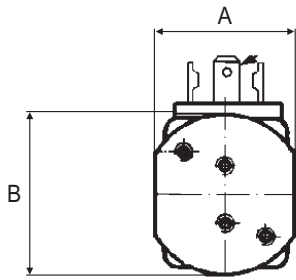
תוצרת PARKER LUCIFER, שוויץ.

דוגמא:

שסתום חשמלי מפלב"ם 3 דרך בקוטר 1/4", הברגה B.S.P,
מצב רגיל סגור - (N.C), דגם 131V5306, מתח חשמלי 230/50Hz,
תוצרת PARKER LUCIFER, שוויץ.

שימושים





מידות ומשקלים עם סליל C1

דגם	A מ"מ	B מ"מ	H מ"מ	D1 מ"מ	C2 מ"מ	C3 מ"מ	G1 אינץ'	G2 אינץ'	משקל ק"ג
131V5	36	41	84.5	32	38	43.5	¼	⅝	0.3
133V5	36	41	84.5	32	38	43.5	¼	⅝	0.3

לחצים, טמפרטורות, דגמים ונתונים טכניים

דגם	קוטר אינץ'	מעבר	Kv L/Min	מצב	לחץ דיפ מותר (בר)			טמפ' מכס' °C	חומר האטם	סליל קבוצה	הספק (W)
					מינ'	מכסימלי					
						~	=				
131V5406	¼	1.5	1.5	N.C.	15	15	0	100	FKM	C1	8
131V5463	¼	1.5	1.5	N.C.	15	15	0	180	RUBY	C4	14
131V5306	¼	2.5	3.5	N.C.	7	7	0	100	FKM	C1	8
131V5363	¼	2.5	3.5	N.C.	7	7	0	180	RUBY	C4	14
133V5406	¼	1.5	1.6	N.O. / N.C.	10	10	0	100	FKM	C1	8
133V5463	¼	1.5	1.6	N.O. / N.C.	10	10	0	180	RUBY	C4	14
133V5306	¼	2.5	3.5	N.O. / N.C.	4	4	0	100	FKM	C1	8
133V5363	¼	2.5	3.5	N.O. / N.C.	4	4	0	180	RUBY	C4	14

שימושים לפי חומר האטם:
FKM (VITON) - אויר, בנדין, בוטן, מים ועוד.
RUBY - דלקים כבדים, מזוט, אויר, מים ועוד.

חומרי מבנה

חלק	תאור	חומרי מבנה	ASTM
1	Body	Stainless Steel	AISI 303
2	Tube	Stainless Steel	AISI 304
3	Spring	Stainless Steel	AISI 302
4	Tube	Stainless Steel	AISI 304
5	Seal	FKM or Ruby	

הנתונים הטכניים השונים הכלולים בקטלוג "בלאס" עשויים להשתנות ללא הודעה מוקדמת, בכל מקרה על הלקוח לבדוק ולוודא בבדיקה מקצועית את התאמת המוצר למטרה לשמה נועד.



שסתומים ואביזרים לצנרת ובקרה תעשייתית

בלאס צבי ושות' בע"מ

13-120 - 2014

E-mail: blass@blass.co.il • www.blass.co.il

רח' פלוטיצקי 5 ראשון לציון, טל': 03-9643848 פקס: 03-9665505