



אפיון

חומרי מבנה	נוריל, טפלון, פלב"ם
לחץ עבודה BAR	מכס': 5
טמפ' עבודה ב-°C	מיני' : -12 מכס': 82
תנאי עבודה לחץ BAR טמפ' °C	ראה טבלה מעבר לדף
מידות	1/4" - 3/8"
חיבורים	לצינור מפלסטיק 3/8", 1/8", 1/4" הברגה N.P.T
אישורים	בהתאם לסוג הסליל
התקנה	בכל מצב
יצרן	SKINNER ארה"ב

תכונות

- שסתום חשמלי לנוזלים קורוזיבים.
- החלק העליון מופרד לגמרי מהזורם, כך שהזורם במגע אך ורק עם הגוף והדיאפרגמה.
- גוף עשוי מיציקת נוריל או מעובד מחומר מלא מטפלון או פלב"ם מבטיח חוזק ועמידות לגוף.
- זמן תגובה 4-10ms.
- ניתן להפעלה מעל 300 מחזורים בדקה.
- מתאים גם לשימושים רפואיים.

אופציות

- מתחים: 12; 24; 28; 48; 110; 220 / DC
- 24; 42; 48; 55; 100; 110; 115; 120; 200; 220 / AC
- (בתדירות 50Hz או 60Hz) 230; 240; 380; 440
- מתחים נוספים לפי דרישה.
- הברגה B.S.P.

אפיון להזמנה

- שסתום חשמלי לזורמים קורוזיבים
גוף עשוי מ- טפלון פלב"ם נוריל
- קוטר 1/4" 3/8"
- חיבור הברגה N.P.T
צינור פלסטיק
- דגם (ראה טבלה מעבר לדף)
מתח חשמלי
- 24; 110; 220 / 50Hz
12; 24; 110 / DC
- מתחים נוספים לפי דרישה
תוצרת SKINNER, ארה"ב.

שימושים

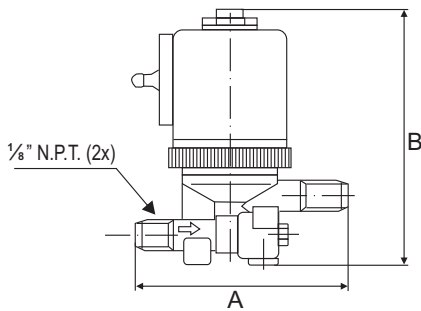


דוגמא:

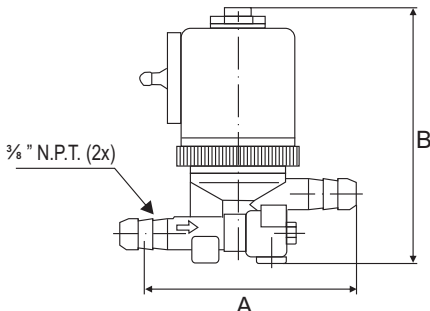
שסתום חשמלי לזורמים קורוזיבים, גוף עשוי מטפלון, קוטר 1/4", הברגה N.P.T, דגם 7121 4TN2KTOO, מתח חשמלי 230/50Hz, תוצרת SKINNER, ארה"ב.

מידות ומשקלים

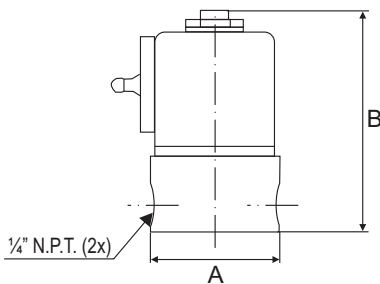
סוג	חיבור	A מ"מ	B מ"מ	משקל ק"ג
גוף טפלון	N.P.T 1/4"	41	81	0.37
גוף פלב"ם	N.P.T 1/4"	41	73	0.48
גוף נוריל	לצינור 3/8"	81	88	0.35



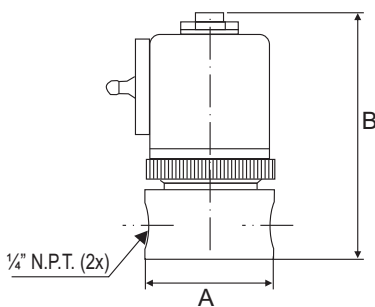
גוף נוריל חיבור צינור 1/8"



גוף נוריל חיבור צינור 3/8"



גוף פלב"ם חיבור 1/4" N.P.T



גוף טפלון חיבור 1/4" N.P.T

לחצים, טמפרטורות, דגמים ונתונים טכניים

הספק (W)	סליל קבוצה	חומר הדיאפרגמה	טמפ' מכס' °C	לחץ דיפ מותר (בר)			מצב	Kv L/Min	מעבר	קוטר אינץ'	חומר גוף	דגם
				מינ'	מכסימלי							
					~	=						
8	C1	PTFE	60	5.0	5.0	0	N.C.	2.3	2.0	1/4	טפלון	71214TN2KT00
8	C1	PTFE	60	2.4	2.4	0	N.C.	6.7	4.0	1/4	טפלון	71214TN2QT00
8	C1	NBR	60	5.0	5.0	0	N.C.	2.3	2.0	1/4	פלב"ם	71214VN2KN00
8	C1	PTFE	60	1.4	1.4	0	N.C.	6.7	4.5	1/4	פלב"ם	71214VN2ST00
8	C1	NBR	60	5.0	5.0	0	N.C.	2.3	2.0	3/8	נוריל	71214LT3KN00
8	C1	NBR	60	1.4	1.4	0	N.C.	6.7	4.5	3/8	נוריל	71214LT3SN00

חומרי מבנה

חלק	תאור	חומרי מבנה	ASTM
1	Body	Teflon	
		Stainless Steel	303
		Noril	
2	Seals	PTFE or FKM	

הנתונים הטכניים השונים הכלולים בקטלוג "בלאס" עשויים להשתנות ללא הודעה מוקדמת, בכל מקרה על הלקוח לבדוק ולוודא בבדיקה מקצועית את התאמת המוצר למטרה לשמה נועד.



שסתומים ואביזרים לצנרת ובקרה תעשייתית

בלאס צבי ושות' בע"מ

E-mail: blass@blass.co.il • www.blass.co.il

רח' פלוטיצקי 5 ראשון לציון, טל': 03-9643848 פקס: 03-9665505