

אפיון

חומרי מבנה	פלדה חשילה פלבים חשיל
לחץ עבודה BAR	מיני' : 0.1 מכס' : 28.3
טמפ' עבודה ב-°C	מכס' : 400
תנאי עבודה לחץ BAR טמפ' °C	בהתאם לחומרי המבנה
מידות	1"-1/2"
חיבורים	הברגה: N.P.T, B.S.P מאוגן : DIN, ANSI 150- 300 ריתוך : S.W, B.W
אישורים	TÜV
התקנה	(בהזמנה) ↕ ↔
יצרן	ARI - GmbH, גרמניה www.ari-armaturen.com

תכונות

- מלכודת מצוף עם אלמנט טרמוסטטי.
- שחרור קונדנס מידי ובספיקות גבוהות גם בשינוי לחץ וספיקה.
- אלמנט טרמוסטטי לשחרור אויר אוטומטי.
- כדור מצוף מסיבי, עמיד בהלמים.
- אל חוזר פנימי אינטגרלי חוסך התקנת אל חוזר נוסף בקו.
- אטימה לאורך זמן הודות לכך ששטחי האטימה נמצאים במגע עם מים ולא עם הקיטור השוחק.
- הפעלה וחימום ראשוני מהיר של התהליך בעזרת אלמנט טרמוסטטי המשחרר את האויר הכלוא במערכת.
- חלקים פנימיים מפלבים וגוף מפלדה מחושלת לעמידות לאורך זמן.
- אחזקה ללא פירוק מהקו.
- מתאים להרכבה אופקית או אנכית.

אופציות

- פקק עליון לשחרור אויר.
- שסתום איורור ידני.
- שסתום ניקוז.

אפיון להזמנה

מלכודת קיטור מצוף עם אלמנט טרמוסטטי

דגם

634-2 - הברגה B.S.P או N.P.T

634-3/4 - ריתוך B.W או S.W

634-1 - מאוגן PN16/25/40 DIN או ANSI

עשויה מ-

פלדה חשילה - DIN PN16/25/40

פלבים חשיל - DIN PN25/40

להפרש לחץ בר

4; 14; 21; 27.6; 28.3; 32

קוטר " , תוצרת ARI, גרמניה.

דוגמא:

מלכודת קיטור מצוף עם אלמנט טרמוסטטי,
דגם 634-2 - הברגה B.S.P, עשויה פלדה חשילה - DIN PN16,
להפרש לחץ 13 בר, קוטר 1", תוצרת ARI, גרמניה.

שימושים

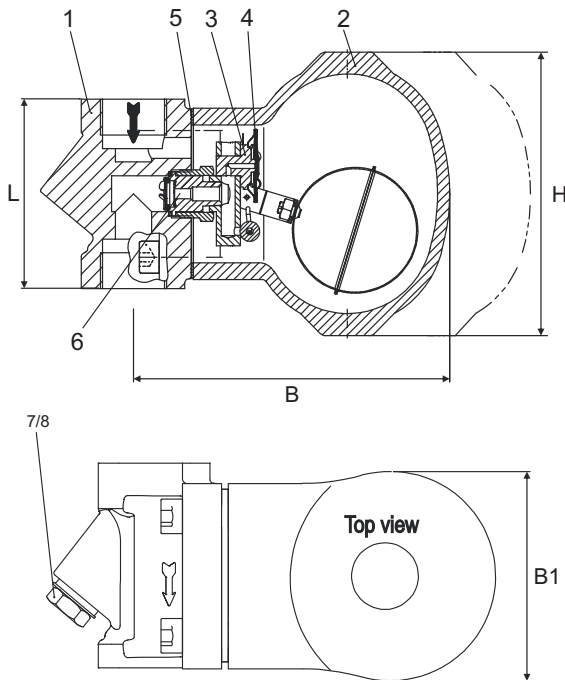


קיטור



מי קונדנס

מידות ומשקלים



קוטר		מתוברג		מאוגן			H מ"מ	משקל	
אינץ'	מ"מ	L מ"מ	B מ"מ	L מ"מ	B מ"מ	B1 מ"מ		מתוברג ק"ג	מאוגן ק"ג
1/2	15	95	155	150	155	97	140	4.7	6.7
3/4	20	95	155	150	155	97	140	4.9	6.9
1	25	95	155	160	155	97	140	5.1	7.1

ספיקות מי עיבוי (קונדנס) (ק"ג שעה)

קוטר	לחץ עבודה מ"מ	הפרש לחץ - בר														
		0.1	0.6	1	2	4	6	8	10	20	32					
1/2"-1"	4	180	350	390	490	600										
	14	130	220	270	330	410	490	510	590							
	21	80	170	190	250	330	390	430	490	590	600					
	32	35	70	90	130	180	200	250	280	380	450					

תוספת ספיקות מי עיבוי (קונדנס) קרים 20°C בהפעלה ראשונה (ק"ג/שעה)

ΔP	1	2	3	4	5	6	8	10	21
Q	280	360	440	490	550	590	640	710	990

חומרי מבנה DIN

חלק	תאור	חומרי מבנה		
		פלדה חשילה PN16	פלדה חשילה PN25	פל"ם חשיל PN25
1	Body	Forged Steel, 1.0460	Forged Steel, 1.0460	Stainless Steel, 1.4541
2	Cover	Ductile iron EN-JS1049	Cast Steel, 1.0619	Stainless Steel, 1.4308
3	Controller and Float		Stainless Steel, 1.4301	
4	Thermostatic Air Vent		Diaphragm: Hastelloy	
5	Gasket Body/Cover		Graphite/CrNi	
6	Non Return Protection		Stainless Steel, 1.4301	

הנתונים הטכניים השונים הכלולים בקטלוג "בלאס" עשויים להשתנות ללא הודעה מוקדמת, בכל מקרה על הלקוח לבדוק ולוודא בבדיקה מקצועית את התאמת המוצר למטרה לשמה נועד.



שסתומים ואביזרים לצנרת ובקרה תעשייתית

בלאס צבי ושות' בע"מ

07-040 - 03/13

E-mail: blass@blass.co.il • www.blass.co.il

רח' פלוטיצקי 5 ראשון לציון, טל': 03-9643848 פקס: 03-9665505