



### אפיון

חומרי מבנה	יציקת ברונזה
לחץ עבודה BAR	מכס' : 25* בדיקה : 40
טמפ' עבודה ב-°C	מכס' : 40 (*70)
תנאי עבודה לחץ BAR טמפ' °C	כל התחום
מידות	1/2" - 2"
חיבורים	הברגה B.S.P
אישורים	SVGW, ACS, DIN / DVGW
התקנה	אופקית ↔
יצרן	HONEYWELL BRAUKMANN, גרמניה www.honeywell.com

\* כוסיית מתכת

### תכונות

- מסנן עם שטיפה עצמית מתוברג.
- אלמנט סינון מפלב"ם.
- מסנן עדין עם שטיפה עצמית ללא צורך בפתיחת המסנן לניקוי או החלפת אלמנט הסינון.
- שטח סינון גדול.
- שטיפה מהירה עם כמות מים מעטה מאוד.
- אספקת המים נמשכת גם בעת השטיפה.
- ידית בה ניתן לסמן מתי יש לבצע השטיפה הבאה.
- אחזקה ללא פירוק מהקו.
- בית כולל שעון לחץ.
- מומלץ למי שתיה.

### אופציות

- ניתן להרכיב ניקוז אוטומטי.
- ניתן לקבל במשולב עם ווסת לחץ.
- רשת לסינון 20, 50, 100, 200, 300, 500 מ.
- בית מסנן מברונזה.
- ניתן להרכיב מכשיר שמודד הפרש לחצים לצורך הפעלת ניקוז אוטומטי.

### אפיון להזמנה

מסנן עם שטיפה עצמית דגם F76S,  
חיבורי רקורד הברגה B.S.P,  
בדרגת סינון: □  
← 20, 50, 100, 200, 300 או 500 מיקרון  
קוטר " □,

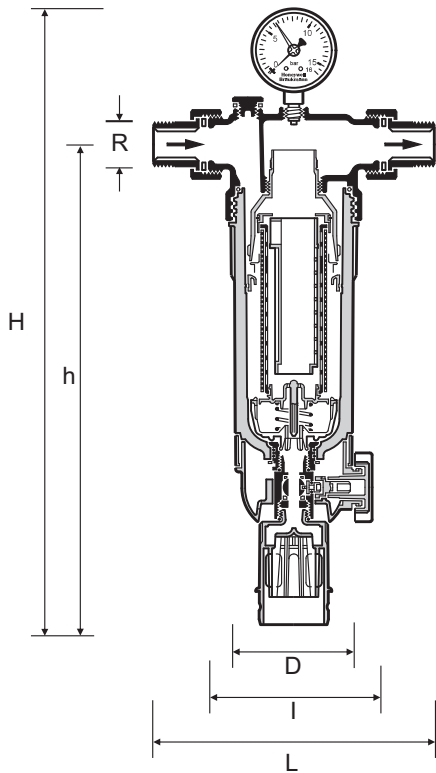
תוצרת Honeywell Braukmann, גרמניה.

### דוגמא:

מסנן עם שטיפה עצמית דגם F76S,  
חיבורי רקורד הברגה B.S.P, בדרגת סינון 100 מיקרון,  
קוטר "2", תוצרת Honeywell Braukmann, גרמניה.

### שימושים





מידות, משקלים וערכי  $K_v$

קוטר		H	h	L	Kvs	משקל
אינץ'	מ"מ	מ"מ	מ"מ	מ"מ	M <sup>3</sup> /h	ק"ג
½	15	449	350	170	4.8	2.9
¾	20	449	350	178	7.2	2.9
1	25	453	351	209	9.8	3.1
1¼	32	453	351	222	10.7	3.3
1½	40	532	417	246	21.0	4.0
2	50	532	417	267	22.0	4.8

מפל לחץ (בר) בהתאם לספיקה (נמדד עם מים)

M <sup>3</sup> /h קוטר	1	2	3	4	5	6	8	10	15	20
½"	0.043	0.170	0.370	0.65						
¾"	0.0185	0.075	0.165	0.28	0.45	0.65				
1"	0.005	0.042	0.095	0.165	0.26	0.37	0.65			
1¼"		0.035	0.078	0.15	0.22	0.31	0.55	0.85		
1½"			0.019	0.034	0.053	0.075	0.145	0.22	0.48	0.82
2			0.017	0.03	0.047	0.07	0.12	0.19	0.43	0.75

חומרי מבנה

חלק	תאור	חומרי מבנה
1	Body	Brass
2	Spring Bonnet	Synthetic
3	Housing	Synthetic or Brass
4	Filter	Stainless Steel
5	Seals	NBR

הנתונים הטכניים השונים הכלולים בקטלוג "בלאס" עשויים להשתנות ללא הודעה מוקדמת, בכל מקרה על הלקוח לבדוק ולוודא בבדיקה מקצועית את התאמת המוצר למטרה לשמה נועד.



שסתומים ואביזרים לצנרת ובקרה תעשייתית

בלאס צבי ושות' בע"מ

06-050 - 2014

E-mail: [blass@blass.co.il](mailto:blass@blass.co.il) • [www.blass.co.il](http://www.blass.co.il)

רח' פלוטיצקי 5 ראשון לציון, טל': 03-9643848 פקס: 03-9665505