



אפיון

חומרי מבנה	יציקת ברזל
לחץ עבודה BAR	מכס' : 16 בדיקה : 25
טמפ' עבודה ב-°C	מינ' : -10 מכס' : 60
תנאי עבודה לחץ טמפ' BAR °C	12 14 16 100 80 60
מידות	3" - 3/8"
חיבורים	הברגה B.S.P
אישורים	ACS, CE, VERITAS
התקנה	בכל מצב
יצרן	SOCLA, צרפת www.socla.com

תכונות

- שסתום אל חוזר מתוברג עם ממברנה.
- פעולה שקטה.
- מפל לחץ נמוך - חסכון באנרגיה.
- אינו יוצר הלמים.
- הסגירה ע"י ממברנה אלסטית, המבטיחה אטימה מוחלטת.
- מתאים להרכבה אחרי מדחסים ומשאבות עם זרימה משתנה או פעימתית.
- ציפוי אפוקסי כסטנדרט.
- לחצי פתיחה נמוכים מאד (סנטימטרים בודדים של עומד מים).

אופציות

- אטמים וממברנה מאלסטומרים מיוחדים לדלקים ושמיים, אויר דחוס.
- ציפוי טפלון.
- דגם 207V - אטמים וממברנה מויטון.

אפיון להזמנה

שסתום אל חוזר שקט עם ממברנה, הברגה B.S.P,
דגם 207
- - סטנדרט
V - ממברנה ואטמים ויטון

קוטר " ,
תוצרת SOCLA, צרפת.

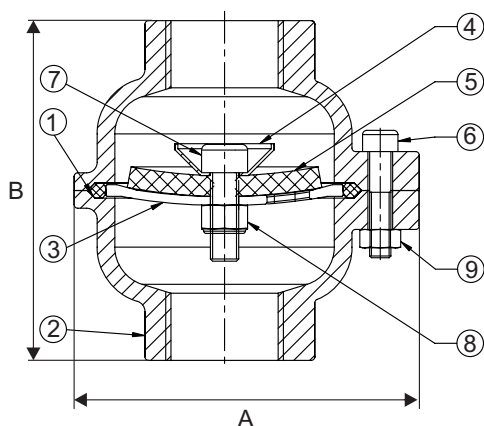
דוגמא:

שסתום אל חוזר שקט עם ממברנה, הברגה B.S.P,
דגם 207, קוטר 2",
תוצרת SOCLA, צרפת.

שימושים



מידות, משקלים וערכי Kv

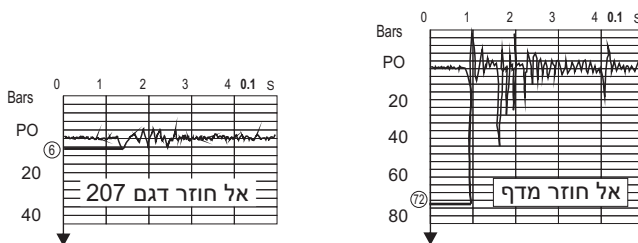


קוטר		A מ"מ	B מ"מ	Kv M ³ /h	משקל ק"ג
אינץ'	מ"מ				
3/8	10	60.0	67.5	2.8	0.15
1/2	15	88.0	86.0	5.6	0.85
3/4	20	88.0	86.0	10.0	0.85
1	25	97.5	96.0	15.5	1.30
1 1/4	32	107.5	100.0	20.5	1.60
1 1/2	40	123.5	132.0	29.3	2.60
2	50	139.5	172.0	50.7	4.00
2 1/2	65	170.0	196.0	87.0	6.40
3	80	214.0	234.0	153.0	12.00

* מאלומיניום

מניעת הלמים בעזרת האלחוזר

במידה של הפסקת משאבה בקו "6", נמדד גל הים של 20 בר עם מספר גלים משניים באל חוזר מדף. לעומת גל הים של 8 בר וללא גלים משניים באל חוזר השקט של SOCLA.



מפלי הלחץ (בר) בהתאם לספיקה (נמדד עם מים)

קוטר	M ³ /h	0.4	0.5	0.6	1	1.5	2	3	4	5	6	8	10	15	20	30	40	60	80	100
3/8		0.200	0.240	0.260	0.360	0.500														
1/2		0.070	0.078	0.090	0.130	0.170	0.25	0.430												
3/4		0.036	0.041	0.047	0.070	0.095	0.125	0.220	0.320	0.440										
1		0.020	0.022	0.025	0.034	0.047	0.064	0.110	0.170	0.220	0.300	0.440								
1 1/4		0.014	0.015	0.017	0.022	0.030	0.036	0.054	0.080	0.110	0.150	0.250	0.330							
1 1/2			0.010	0.010	0.013	0.016	0.018	0.025	0.032	0.042	0.060	0.090	0.120	0.25	0.350					
2					0.011	0.012	0.015	0.018	0.022	0.027	0.040	0.059	0.11	0.170	0.280	0.45				
2 1/4							0.012	0.015	0.017	0.020	0.030	0.040	0.08	0.120	0.200	0.33				
3									0.011	0.012	0.015	0.017	0.03	0.045	0.075	0.12	0.21	0.34	0.44	

חומרי מבנה

חלק	תאור	חומרי מבנה	EURO	ANSI
1	O-Ring	EPDM		
2	Casing DN 3/8" DN 1/2" - 3"	Aluminium Cast Iron+Epoxy coating	EN AC-AISI7Mg0.3 EN-GJL-250	ASTM A48 35 B
3	Seat DN 3/8" DN 1/2" - 3"	Aluminium Stainless Steel	EN AW-AICu4MgSi CB7Cu-1	
4	Cupel DN 3/8" DN 1/2" - 2" DN3	Aluminium Stainless Steel Brass	EN AW-AICu4MgSi X6Cr17 CuZn39Pb3	AISI 430
5	Membrane	NR		
6	Screw	Stainless Steel	X5Cr-Ni18-10	AISI 304
7	Screw	Stainless Steel	X5Cr-Ni18-10	AISI 304
8	Bolt	Stainless Steel	X5Cr-Ni18-10	AISI 304
9	Bolt	Galvanized Steel		

הנתונים הטכניים השונים הכלולים בקטלוג "בלאס" עשויים להשתנות ללא הודעה מוקדמת, בכל מקרה על הלקוח לבדוק ולוודא בבדיקה מקצועית את התאמת המוצר למטרה לשמה נועד.



שסתומים ואביזרים לצנרת ובקרה תעשייתית

E-mail: blass@blass.co.il • www.blass.co.il

רח' פלוטיצקי 5 ראשון לציון, טל': 03-9643848 פקס: 03-9665505