

אפיון

חומרי מבנה	ברונזה
לחץ עבודה BAR	מכס': 20 * בדיקה: 30
טמפ' עבודה ב-°C	מינ': -10 * מכס': +180
תנאי עבודה לחץ BAR טמפ' °C	ראה טבלה מעבר לדף
מידות	1/4" - 4"
חיבורים	הברגה B.S.P
אישורים	KITMARK, WRAS
התקנה	בכל מצב
יצרן	HATTERSLEY, אנגליה www.hattersley.com

* כתלות בלחץ וטמפרטורת עבודה.

תכונות

- מגוף תעשייתי מברונזה ללחצים עד 20 בר.
- מאושר לשימוש למי שתיה.
- ציר מיוצר מחלק אחד מוקשה.
- דיסק בנוי מיחידה אחת.
- כל מגוף נבדק להבטחת אטימות ועמידה בלחץ הקו.
- ציר אינו מתרומם.

אופציות

- הברגה N.P.T.
- דגמים ללחצים עד 32 בר.
- חיבורים מאוגנים.
- ללא ידיית, עם נעילה מפני פתיחה לא מאושרת.

אפיון להזמנה

מגוף שער דגם 33X,
הברגה B.S.P,
קוטר "□",
תוצרת HATTERSLEY, אנגליה.

דוגמא:

מגוף שער דגם 33X, הברגה B.S.P, קוטר 2",
תוצרת HATTERSLEY, אנגליה.

שימושים



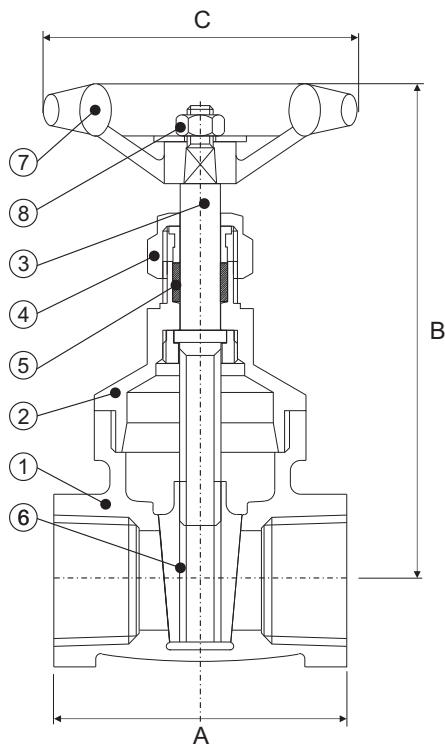
מים

דלקים

נוזלים

אוויר

גזים



מידות, משקלים וערכי Kv

קוטר		A מ"מ	B מ"מ	C מ"מ	Kv M ³ /h	משקל ק"ג
אינץ'	מ"מ					
1/4	6	46	75	57		0.26
3/8	10	46	75	57		0.27
1/2	15	51	82	57	14	0.35
3/4	20	55	95	69	32	0.55
1	25	63	118	69	57	0.84
1 1/4	32	71	144	76	90	1.18
1 1/2	40	73	166	81	129	1.66
2	50	83	190	94	230	2.55
2 1/2	65	96	219	140	230	4.30
3	80	105	259	150	230	6.40
4	100	162	366	232	230	18.37

לחצי עבודה מכסימלים (בר) בהתאם לטמפרטורות

טמפ' °C	-10	20	100	120	140	160	170	180
לחץ עבודה מכסימלי בר	20	20	20	17	14	12	10	9

חומרי מבנה

חלק	תאור	חומרי מבנה	ASTM/EN
1	Body	Bronze	B505 C83600
2	Bonnet	Bronze	B62-C83600
3	Stem	1/4" -2" DZR Brass 2 1/2" - 3" Brass 4" Al Bronze	12164 CW602N 12164 CW614N B150 C64200
4	Gland	1/2" - 3" - Brass 4" - Bronze	B62-C83600
5	Packing Ring	Asbestos free	
6	Wedge	Bronze	B505-C83600
7	Handwheel	Aluminium	
8	Stem Nut	Brass	

הנתונים הטכניים השונים הכלולים בקטלוג "בלאס" עשויים להשתנות ללא הודעה מוקדמת, בכל מקרה על הלקוח לבדוק ולוודא בבדיקה מקצועית את התאמת המוצר למטרה לשמה נועד.



שסתומים ואביזרים לצנרת ובקרה תעשייתית

בלאס צבי ושות' בע"מ

02-010 - 03/13

E-mail: blass@blass.co.il • www.blass.co.il

רח' פלוטיצקי 5 ראשון לציון, טל': 03-9643848 פקס: 03-9665505