



אפיון

יציקת ברזל	חומרי מבנה
מכס': 16* בדיקה: 25	לחץ עבודה BAR
מינ': -10 מכס': 60 (70 לזמן קצר)	טמפ' עבודה ב-°C
כל התחום	תנאי עבודה לחץ BAR טמפ' °C
1½" - 8"	מידות
מאוגן PN10, PN16	חיבורים
ACS, CE, VERITAS	אישורים
בכל מצב	התקנה
צרפת, SOCLA www.socla.com	יצרן

* DN200 מאוגן לפי DN10.

תכונות

- שסתום אל חוזר מאוגן עם ממברנה.
- פעולה שקטה.
- מפל לחץ נמוך - חסכון באנרגיה.
- אינו יוצר הלמים.
- הסגירה ע"י ממברנה אלסטית המבטיחה אטימה מוחלטת.
- לחצי פתיחה נמוכים מאוד (סנטימטרים בודדים של עומד מים).
- מתאים להרכבה אחרי מדחסים ומשאבות עם זרימה משתנה או פעימתית.
- מצופה אפוקסי כסטנדרט.

אופציות

- אטמים וממברנה מאלסטומרים מיוחדים (לפי סוג הזורם).
- דגם 407B - עם קידוחים מתוורגים לבקרת לחץ במעלה ובמורד.
- דגם 407RR - ציפוי כולל Polyamid (ניילון).
- דגם 407V - אטמים וממברנה מויטון עבור אויר עם שמן, דלקים ושמיים.
- דגם 417 - ללחץ עבודה 25 בר.

אפיון להזמנה

שסתום אל חוזר ממברנה

דגם 407 □
 ← - - סטנדרט
 V - אטמים וממברנה מויטון
 RR - ציפוי כולל Polyamid (ניילון).
 אפשרויות נוספות - ראה אופציות
 מאוגן □
 ←
 DIN PN10
 DIN PN16

קוטר "□",
 תוצרת SOCLA, צרפת.

דוגמא:

שסתום אל חוזר ממברנה דגם 407, מאוגן DIN PN16, קוטר 3",
 תוצרת SOCLA, צרפת.

שימושים



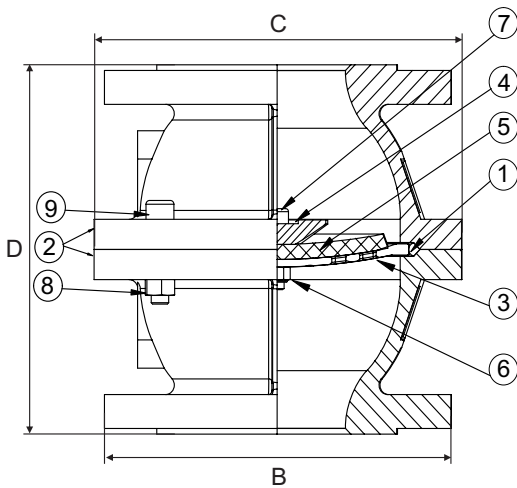
בלאס
 שסתומים ואביזרים לצנרת
 ובקרה תעשייתית

בלאס צבי ושות' בע"מ

05-140 - 03/13

E-mail: blass@blass.co.il • www.blass.co.il

רח' פלוטיצקי 5 ראשון לציון, טל': 03-9643848 פקס: 03-9665505

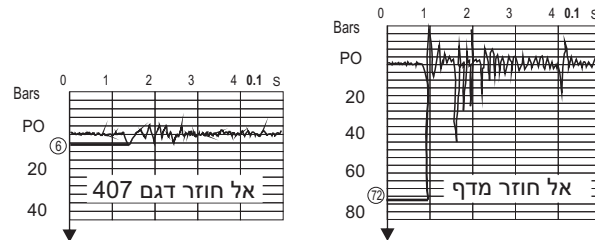


מידות, משקלים וערכי K_v

קוטר אינץ'	קוטר מ"מ	B	C	E	K_v	משקל
		מ"מ	מ"מ	מ"מ	M^3/h	ק"ג
1½	40	150	140	148	40.3	6.9
2	50	164	159	158	70.5	8.9
2½	65	183	170	176	93.3	11.9
3	80	200	212	196	180.0	15.9
4	100	220	234	213	305.5	19.5
5	125	250	250	228	515.0	25.4
6	150	285	324	266	1072.0	39.5
8	200	340	426	439	1940.0	81.6

מניעת הלמים בעזרת האל חוזר

במדידה של הפסקת משאבה בקו 6", נמדד גל הלם של 20 בר עם מספר גלים משניים באל חוזר מדף. לעומת גל הלם של 8 בר וללא גלים משניים באל חוזר השקט של SOCLA.



מפלי הלחץ (בר) בהתאם לספיקה (נמדד עם מים)

M^3/h קוטר	4	6	8	10	20	30	40	60	80	100	150	200	250	300	400	500	600	800	1000	1500	2000	
40	0.021	0.030	0.040	0.054	0.23	0.500	1.000															
50	0.015	0.020	0.024	0.028	0.07	0.090	0.300	0.700														
65		0.015	0.017	0.020	0.04	0.090	0.070	0.400	0.70													
80					0.02	0.030	0.045	0.100	0.18	0.300	0.700											
100						0.017	0.022	0.035	0.06	0.100	0.230	0.40	0.65	0.90								
125								0.015	0.02	0.032	0.070	0.13	0.20	0.30	0.600	0.90						
150											0.017	0.03	0.05	0.07	0.200	0.30	0.54	0.87				
200														0.02	0.035	0.06	0.08	0.15	0.25	0.60		

חומרי מבנה

חלק	תאור	חומרי מבנה	EURO	ANSI
1	O-Ring	EPDM		
2	Casing	Cast Iron+Epoxy coating	EN-GJ-250	ASTM A 48 35 B
3	Seat	Stainless Steel	CB7Cu-1	
4	Cupel DN40-65 DN80-200	Stainless Steel Brass CuZn39Pb3	X6Cr17	AISI 430
5	Membrane	NR		
6	Screw	Stainless Steel	X5Cr-Ni18-10	AISI304
7	Bolt	Stainless Steel	X5Cr-Ni18-10	AISI304
8	Screw	Galvanized Steel		
9	Bolt	Stainless Steel	X5Cr-Ni18-10	AISI304

הנתונים הטכניים השונים הכלולים בקטלוג "בלאס" עשויים להשתנות ללא הודעה מוקדמת, בכל מקרה על הלקוח לבדוק ולוודא בבדיקה מקצועית את התאמת המוצר למטרה לשמה נועד.

