

אפיון

חומרי מבנה	יציקת ברזל יציקה נודולרית יציקת פלדה יציקת פלב"ם
לחץ עבודה BAR	מכס': 40 בדיקה: 64
טמפ' עבודה ב-°C	מינ': -60 מכס': 450
תנאי עבודה לחץ עבודה BAR טמפ' °C	ראה טבלה מעבר לדף
מידות	1/2" - 6"
חיבורים	מאוגן ANSI, DIN
אישורים	CE
התקנה	אופקית** אנכית** לציין בהזמנה
יצרן	ARI - GmbH, גרמניה <a href="http://www.ari-armaturen.com">www.ari-armaturen.com</a>

\* התקנה אופקית כאשר מפעיל מותקן מאונך כלפי מעלה או מטה, מפעיל כלפי מטה, רק לגזים.  
\*\* לציין בהזמנה

שימושים



שסתומים ואביזרים לצנרת ובקרה תעשייתית

בלאס צבי ושות' בע"מ

11-040 - 2014

תכונות

- שסתום פרופורציונלי 3 דרך עם מפוח מפלב"ם למניעת דליפות מהציר.
- מראה מצב מכני כסטנדרט. מפוח רב שכבתי כסטנדרט.
- מבנה ערבוב או חלוקה.
- ציר מעובה, מעורגל, מוקשה ומלוטש עם מוביל כפול למניעת דליפות דרך הציר.
- Leakage class IV.

אופציות

- דגם 450 ללא מפוח. פוטנציומטר. מפסקי גבול. מנועים מוגני פיצוץ. הגנה חשמלית IP67. הפעלה ידנית.
- בקר טמפרטורה אינטגרלי PID בתוך המנוע.
- פוזישינר (ממקם) חשמלי לאות כניסה ו/או יציאה 0-10V, 4-20ma.
- מספר ערכי Kv לכל מידה. קוטר עד 10".

אפיון להזמנה

שסתום פרופורציונלי 3 דרך לויסות (ציין שם מוזרם) דגם:

- 12.451E - מאוגן DIN PN 16 או ANSI 150, יציקת ברזל
- 22.451E - מאוגן DIN PN 16 או ANSI 150, יציקה נודולרית
- 23.451E - מאוגן DIN PN 25 או ANSI 150, יציקה נודולרית
- 35.451E - מאוגן DIN PN 40 או ANSI 150, יציקת פלדה

- מנוע PREMIO דגם
- 220/50Hz
  - 110/50Hz
  - 24/50Hz
  - 2.2KN
  - 5.0KN
  - 12 KN
  - 15 KN

אות פיקוד

ON-OFF ( STEP RELAY )  
0-10VDC 4-20 mA

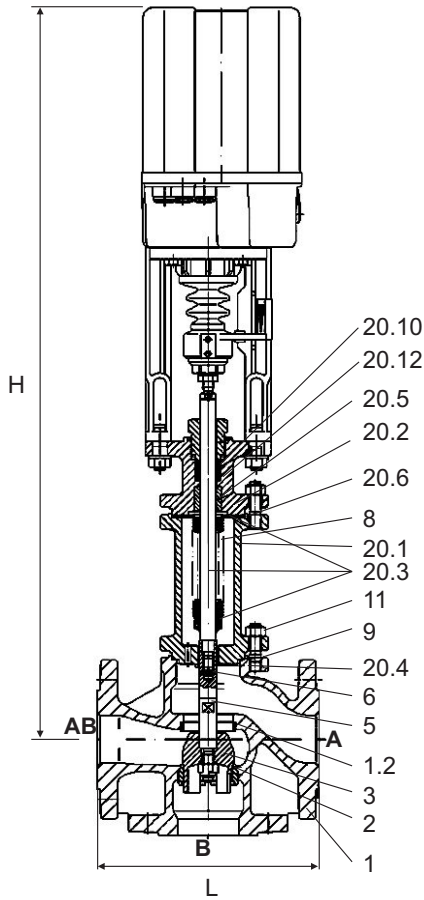
ללחץ סגירה ΔP  בר, ללחץ עבודה  בר, קוטר ", תוצרת: ARI גרמניה.

דוגמא:

שסתום פרופורציונלי 3 דרך לויסות שמן חם דגם 22.451E- מאוגן DIN PN16, יציקה נודולרית, מנוע PREMIO דגם 2.2KN, אות פיקוד ( STEP RELAY ) ON-OFF, ללחץ סגירה ΔP 2.6 בר, ללחץ עבודה 8 בר, קוטר 2", תוצרת ARI גרמניה.

E-mail: [blass@blass.co.il](mailto:blass@blass.co.il) • [www.blass.co.il](http://www.blass.co.il)

רח' פלוטיצקי 5 ראשון לציון, טל': 03-9643848 פקס: 03-9665505



מידות, משקלים וערכי Kv

קוטר אינץ'	מ"מ	L מ"מ	H מ"מ	Kv M <sup>3</sup> /h*		משקל** ק"ג
				ערבוב	חלוקה	
1/2	15	130	749	4.0	4.0	15.3
3/4	20	150	749	6.3	6.3	16.4
1	25	160	753	10.0	10.0	17.7
1 1/4	32	180	779	16.0	16.0	20.3
1 1/2	40	200	769	25.0	14.0	25.6
2	50	230	763	40.0	25.0	29.1
2 1/2	65	290	869	63.0	45.0	39.0
3	80	310	882	100.0	60.0	49.8
4	100	350	898	160.0	95.0	69.0
6**	150	480	1126	320.0	200.0	155.0

PN25/40, 5kN \*\* Kv - מוקטנים לפי דרישה.

לחצי עבודה מכסימלים (בר) בהתאם לטמפרטורות

PN	דגם	טמפ' חומרי מבנה °C	-60	-10	100	120	200	250	300	350	400	450
			16	12.451	EN-JL1040		16	16	16	13	11	10
	22.451	EN-JS1049		16	16	16	15	14	13	11.0		
25	23.451	EN-JS1049		25	25	25	23	22	20	17.5		
	35.451	1.0619+N	*20	40	40	40	35	32	28	26.0	24	13

\* שסתום עם ברגים ואומים מ A4.

לחצי סגירה (ΔP) מכסי (בר) בהתאם לסוג מפעיל חשמלי ערבוב\*

קוטר מנוע	1/2"	3/4"	1"	1 1/4"	1 1/2"	2"	2 1/2"	3"	4"	5"	6"
2.2 KN PREMIO	30.7	30.1	27.1	19.1	10.6	6.5	3.6	2.2	1.2		
5 KN	40.0	40.0	40.0	40.0	31.0	19.8	11.6	7.5	4.6	3.0	2.1
12 KN					40.0	40.0	31.6	20.7	13.2	9.1	6.6
15 KN							40.0	26.4	16.9	11.7	8.5

לחצי סגירה (ΔP) מכסי (בר) בהתאם לסוג מפעיל חשמלי חלוקה\*

קוטר מנוע	1/2"	3/4"	1"	1 1/4"	1 1/2"	2"	2 1/2"	3"	4"	5"	6"
2.2 KN PREMIO	15.4	15.0	13.6	9.5	11.1	6.8	4.5	2.6	1.6		
5 KN	40.0	40.0	36.6	26.1	32.3	20.4	14.1	8.8	6.0	4.0	2.7
12 KN			40.0	40.0	40.0	40.0	38.0	24.2	16.7	11.9	8.3
15 KN							40.0	30.8	21.3	15.3	10.7

**ערבוב**

שתי כניסות  
יציאה אחת

**חלוקה**

כניסה אחת  
שתי יציאות

חומרי מבנה

חלק	תאור	PN 16 - 12.450/451	PN16 - 22.450.451 PN25 - 23.450.451	PN 25 - 34.450/451 PN40 - 35.450.451
1	Body	EN-JL1040	EN-JS1049	1.0619+N
1.2 / 2.0	Seat Ring	Stainless Steel 1.4021.05		
3	Plug*	Stainless Steel 1.4021.05		
5	Stem	Stainless Steel 1.4021.05		
6	Straight Pin*	Stainless Steel 1.4310		
8 / 20.4 / 20.5	Guiding Bush	Stainless Steel Hardened 1.4021.05		
9 / 20.6	Gasket*	CrNi laminated both sides with pure graphite		
20.1 / 20.2	Bellows Housing	EN-JS1049		1.0619+N
20.3	Spindle/Bellow Unit*	Stainless Steel 1.4021.05 , 1.4541		
20.10	Packing*	Pure graphite		
20.12	Washer*	Stainless Steel 1.4301		
50	Actuator Premio	2.2 kN, 5 kN, 12 kN, 15 kN		

\* Recommended spare parts for Valve.

הנתונים הטכניים השונים הכלולים בקטלוג "בלאס" עשויים להשתנות ללא הודעה מוקדמת, בכל מקרה על הלקוח לבדוק ולוודא בבדיקה מקצועית את התאמת המוצר למטרה לשמה נועד.



שסתומים ואביזרים לצנרת ובקרה תעשייתית

E-mail: [blass@blass.co.il](mailto:blass@blass.co.il) • [www.blass.co.il](http://www.blass.co.il)

רח' פלוטיצקי 5 ראשון לציון, טל': 03-9643848 פקס: 03-9665505