



אפיון

יציקת ברזל מסנן - פוליאיטילן	חומרי מבנה
מכס': 16 בדיקה: 25	לחץ עבודה BAR
מינ': -10 מכס': 80 (100 לזמן קצר)	טמפ' עבודה ב-°C
כל התחום	תנאי עבודה לחץ BAR טמפ' °C
2½" - 4"	מידות
B.S.P	חיבורים
ACS, VERITAS	אישורים
אנכית או אופקית	התקנה
צרפת, SOCLA www.socla.com	יצרן

תכונות

- שסתום יניקה מתוברג עם מסנן פוליפרופילן.
- מפל לחץ נמוך.
- פעולה שקטה, קומפקטי וחזק.
- עם קפיץ מחזיר.
- אינו יוצר הלמי מים בקו.
- סגר עם מוביל ארוך שאינו מאפשר סטיה במיקום.
- אטימה רכה בסגר לאטימה מוחלטת.
- מצופה אפוקסי כסטנדרט.

אופציות

- 102 - מסנן מפלדה מגולבנת.
- 102PV - מסנן פוליפרופילן, אטם ויטון.

אפיון להזמנה

שסתום יניקה מתוברג

דגם

- ← 102P - עם מסנן פוליפרופילן
- 102 - עם מסנן מפלדה מגולבנת
- 102PV - עם מסנן פוליפרופילן ואטם ויטון.

הברגה B.S.P

קוטר "

תוצרת SOCLA, צרפת.

דוגמא:

שסתום יניקה דגם 102P - עם מסנן פוליפרופילן, הברגה B.S.P,
קוטר 3", תוצרת SOCLA, צרפת.

שימושים

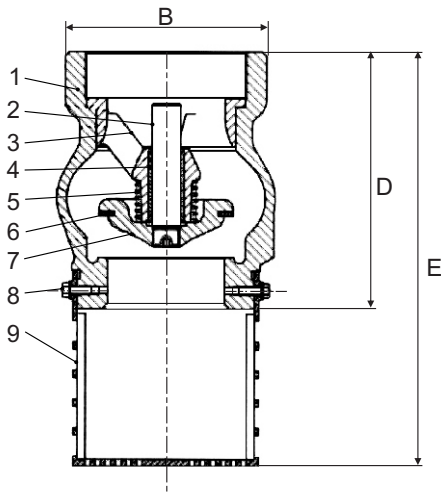


מים

דלקים

שמן

נוזלים



מידות, משקלים וערכי Kv

קוטר אינץ'	קוטר מ"מ	B מ"מ	D מ"מ	E מ"מ	Kv M ³ /h	משקל ק"ג
3	80	125	152	241	120	5
4	100	150	180	290	188	8

לחץ בפתיחה במ"מ עומד מים

קוטר מ"מ	↑	↑ ללא קפיץ
65	230	110
80	240	130
100	280	130

מפלי הלחץ (בר) בהתאם לספיקה (נמדד עם מים)

M ³ /h	15	20	30	40	50	60	80	100	125	150	200
קוטר מ"מ	65	0.0185	0.022	0.032	0.060	0.100	0.150	0.300	0.50		
80	0.0170	0.019	0.024	0.030	0.045	0.070	0.125	0.20	0.34	0.54	1.0
100		0.015	0.017	0.019	0.022	0.026	0.036	0.06	0.09	0.15	0.3
	אזור פתיחה חלקית										

חומרי מבנה

חלק	תאור	חומרי מבנה	EURO	ANSI
1	Casing	Cast Iron/epoxy coating	EN 1561 EN-GJL-250	ASTM A 48 35 B
2	Stem 4"	Bronze	EN 1982 CuSn5Zn5Pb2-C GS	
3	Guide 2½ other DN	Bronze Cast Iron/epoxy coating	EN 1982 CuSn5Zn5Pb2-C GS EN 1561 EN-GJL-250	ASTM A 48 35 B
4	Ring	Bronze	EN 1982CuSn12-C GS	
5	Spring	Stainless Steel	EN10270+3 X10CrNi18-8	AISI 302
6	Seal	EPDM		
7	Closing System 4" other DN: one Piece	Bronze	EN 1561 EN-GJL-250 EN 1982 CuSn5Zn5Pb2-C GS	ASTM A 48 35 B
8	Screw	Galvanized Steel		
9	Strainer	PP (Polypropylen)		

הנתונים הטכניים השונים הכלולים בקטלוג "בלאס" עשויים להשתנות ללא הודעה מוקדמת, בכל מקרה על הלקוח לבדוק ולוודא בבדיקה מקצועית את התאמת המוצר למטרה לשמה נועד.



שסתומים ואביזרים לצנרת ובקרה תעשייתית

E-mail: blass@blass.co.il • www.blass.co.il

בלאס צבי ושות' בע"מ

רח' פלוטיצקי 5 ראשון לציון, טל': 03-9643848 פקס: 03-9665505