

### אפיון

פליז פלדה פלב"ם 316	חומרי מבנה
מכס' : 250 פליז 400 פלדה בדיקה : 640	לחץ עבודה BAR
מינ' : -60 מכס' : 250	טמפ' עבודה ב-°C
בהתאם לחומרי המבנה	תנאי עבודה לחץ BAR טמפ' °C
1/2"	מידות
הברגה זכר/נקבה B.S.P	חיבורים
DIN 16 270 DVGW	תקן
בכל מצב	התקנה
MOHREN גרמניה	יצרן


### תכונות

- מגן על מד הלחץ ממכות הולם בעזרת המעבר הצר והמדורג.
- נחיר לשחרור לחץ ממד הלחץ כאשר הקו נמצא תחת לחץ, לשם הסרת מד הלחץ.
- מתאים ללחצים וטמפרטורות גבוהות.
- מתאים לכל סוגי הזורמים.
- אום הידוק מאפשרת כיוון מד הלחץ לכיוון רצוי.
- אטימת ציר מטפלון.
- ידית מאסיבית להפעלה נוחה.

### אופציות

- פתח מיוחד לחיבור מד לחץ מאסטר לבדיקה.
- ניקוי עבור שימוש בחמצן.
- הברגה N.P.T.
- לחץ עבודה עד 640 בר.

### אפיון להזמנה

שסתום למד לחץ תעשייתי דגם  401-70-MS פליז  
401-70-ST פלדה  
401-70-VA פלב"ם

קוטר 1/2"

תוצרת MOHREN, גרמניה.

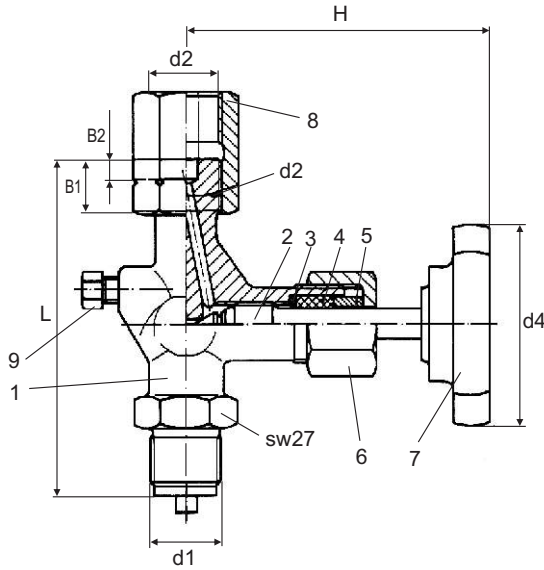
#### דוגמא:

שסתום למד לחץ תעשייתי דגם 401-70-MS פליז, קוטר 1/2", תוצרת MOHREN, גרמניה.

### שימושים



מידות, משקלים



דגם	L מ"מ	H מ"מ	d1 אינץ'	d2 אינץ'	d4 מ"מ	B1 מ"מ	B2 מ"מ	משקל ק"ג
401-70-MS	100	120	1/2	1/2	63	17	6	0.59
401-70-ST	100	120	1/2	1/2	63	17	6	0.59
401-70-VA	100	120	1/2	1/2	63	17	6	0.59

טמפרטורות ולחצי עבודה

דגם	תחום טמפרטורות °C	תחום לחצים בר
401-70-MS	-10 up to 120	250
401-70-ST	-10 up to 250	400
401-70-VA	-60 up to 250	400

חומרי מבנה

חלק	תאור	חומרי מבנה		
		401-70-MS	401-70-ST	401-70-VA
1	Body	Brass -2.0401	Steel 1.0460	Stainless Steel 1.4571
2	Stem	Stainless Steel 1.4104		Stainless Steel 1.4571
3	Disc	Brass 2.0401	Steel 1.0460	Stainless Steel 1.4571
4	Seal	PTFE		
5	Disc	Brass 2.0401	Steel 1.0460	Stainless Steel 1.4305
6	Nut	Steel 1.1181		Stainless Steel 1.4305
7	Handle	Syntetic Material		
8	Manometer nut	Steel 1.1181		Stainless Steel 1.4571
9	Release screw	Stainless Steel 1.4104		Stainless Steel 1.4571

הנתונים הטכניים השונים הכלולים בקטלוג "בלאס" עשויים להשתנות ללא הודעה מוקדמת, בכל מקרה על הלקוח לבדוק ולוודא בבדיקה מקצועית את התאמת המוצר למטרה לשמה נועד.

