



GD-30



GD-30S

**אפיון**

חומרי מבנה	GD-30 – ברונזה GD-30S – פלב"ם
לחץ עבודה BAR	GD-30 מכס': 17 GD-30S מכס': 20
טמ' עבודה ב-°C	GD-30 מכס': 210 GD-30S מכס': 220
תנאי עבודה לחץ BAR טמ' °C	
מידות	1" – 1/2"
חיבורים	הברגה: BSPT
אישורים	
התקנה	בכל מצב
יצרן	Yoshitake, יפן <a href="http://www.yoshitake-inc.com">www.yoshitake-inc.com</a>

**תכונות**

- מקטין לחץ מתוברג לקיטור, גזים ואוויר מפלב"ם או ברונזה.
- מבנה קומפקטי להתקנה פשוטה.
- ויסות פשוט על ידי סיבוב הידית.
- ויסות הלחץ במורד הזרם מחוץ למפוחית – גורם להארכת חיי המפוחית והוסת.
- חלקים פנימיים מפלב"ם להארכת חיי הוסת.
- לחצי כניסה עד 20 בר (פלב"ם) ו17 בר (ברונזה).
- מסנן פלב"ם אינטגרלי 60 מ"מ להארכת חיי הוסת.
- תחום לחצי ויסות (יציאה): 0.2-1 בר – קפיץ צהוב
- 0.5-4 בר – קפיץ כחול
- 3.5-10 בר – קפיץ ירוק

**אופציות**

- הברגה NPT.
- דגם GD-30 מברונזה בקטרים 11/2" ו2".

**אפיון להזמנה**

מקטין לחץ מתוברג דגם GD-30 – ברונזה  
 GD-30S – פלב"ם

קוטר " 1/2" 3/4" 1"  
 לויסות לחץ יציאה 0.2-1 בר 0.5-4 בר 3.5-10 בר

תוצרת Yoshitake, יפן.

**דוגמה:**

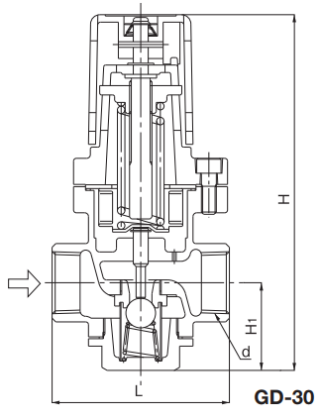
מקטין לחץ דגם GD-30S, הברגה BSPT מפלב"ם, קוטר 1/2" לויסות לחץ יציאה 0.5-4 בר, תוצרת Yoshitake, יפן.

**שימושים**



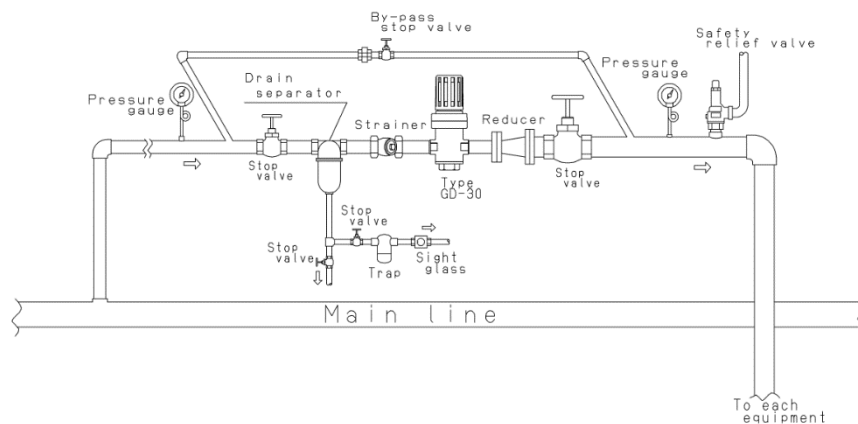
קורוזיבים קיטור גזים אויר

### מידות ומשקלים



קוטר		L מ"מ	H מ"מ	H <sub>1</sub> מ"מ	Cv	משקל ק"ג
אינץ'	מ"מ					
1/2"	15	80	191	47	1.3	1.9
3/4"	20	85	191	47	1.5	1.9
1"	25	95	191	47	2.5	2

### דוגמה להתקנה



### ספיקות קיטור

חלק	תאור	GD-30	GD-30S
1	Body	Cast Bronze	Cast stainless steel (SCS 14A)
2	Valve	Stainless steel	Stainless steel
3	Spindle	Stainless steel	Stainless steel
4	Bellows	Phosphor bronze	Stainless steel

הנתונים הטכניים השונים הכלולים בקטלוג "בלאס" עשויים להשתנות ללא הודעה מוקדמת, בכל מקרה על הלקוח לבדוק ולוודא בבדיקה מקצועית את התאמת המוצר למטרה לשמה נועד.

לחץ כניסה (בר)	לחץ יציאה (בר)	קוטר			
		1/2"	3/4"	1"	
1	0.5	22	25	42	
1.5	0.9	24	28	48	
	0.5	19	25	35	
2	1.3	28	32	51	
	1.4	24	27	46	
	0.2	15	18	27	
3	2.2	45	55	85	
	1.4	36	44	72	
	0.3	18	25	35	
3.5	2.8	59	65	110	
	1.4	45	52	85	
	0.3	22	28	40	
4	3.3	62	70	120	
	2.8	68	75	131	
	1.2	41	47	77	
	0.4	25	33	45	
5.5	4.4	80	93	155	
	3.7	85	102	160	
	1.6	55	62	100	
	0.5	27	35	49	
7	5.5	92	110	180	
	4.5	102	119	198	
	2.8	90	105	170	
	0.7	31	36	60	
8.5	6.6	105	125	205	
	4.8	125	141	235	
	3.1	109	121	204	
	0.8	50	55	90	
10.5	8.3	130	151	250	
	5.9	165	191	320	
	3.8	135	160	270	
	1.0	60	75	115	
12.5	9.7	185	220	360	
	8.0	195	230	390	
	4.8	175	195	335	
	1.2	75	85	140	
14	9.7	209	235	395	
	8.0	215	245	410	
	5.9	195	225	375	
	1.6	95	110	175	
15.5	9.7	220	260	430	
	8.0	225	265	436	
	5.9	210	245	410	
	1.6	115	135	225	
17	9.7	238	275	460	
	8.3	250	265	471	
	4.8	210	240	405	
	1.7	125	145	240	
עבור דגם GD-30S בלבד	19	9.7	240	278	464
		8.3	240	278	464
		4.8	213	246	409
		1.9	134	156	255
21	9.7	240	278	464	
	6.9	240	278	464	
	4.8	217	250	420	
	2.7	140	163	270	

הנתונים הטכניים השונים הכלולים בקטלוג "בלאס" עשויים להשתנות ללא הודעה מוקדמת, בכל מקרה על הלקוח לבדוק ולוודא בבדיקה מקצועית את התאמת המוצר למטרה לשמה נועד.