



### אפיון

פלב"ם 316	חומרי מבנה
מכס' : 63	לחץ עבודה BAR
מינ' : 0 מכס' : 230	טמפ' עבודה ב-°C
ראה טבלה מעבר לדף	תנאי עבודה לחץ BAR טמפ' °C
1/4" - 2"	מידות
הברגה B.S.P	חיבורים
CE	אישורים
בכל מצב 	התקנה
SOCLA, צרפת <a href="http://www.socla.com">www.socla.com</a>	שיווק

### תכונות

- שסתום כדורי מפלב"ם מעבר מוקטן.
- מבנה קומפקטי.
- מעצור אינטגרלי למצב פתוח / סגור.
- אטמי טפלון מחוזק בסיבי זכוכית.

### אופציות

- הברגה N.P.T.

### אפיון להזמנה

שסתום כדורי מפלב"ם 316, הברגה B.S.P, דגם 1666,  
קוטר "□",  
משווק ע"י SOCLA, צרפת.

### דוגמא:

שסתום כדורי מפלב"ם 316, הברגה B.S.P,  
דגם 1666, קוטר 1/2",  
משווק ע"י SOCLA, צרפת.

### שימושים



שסתומים ואביזרים לצנרת ובקרה תעשייתית

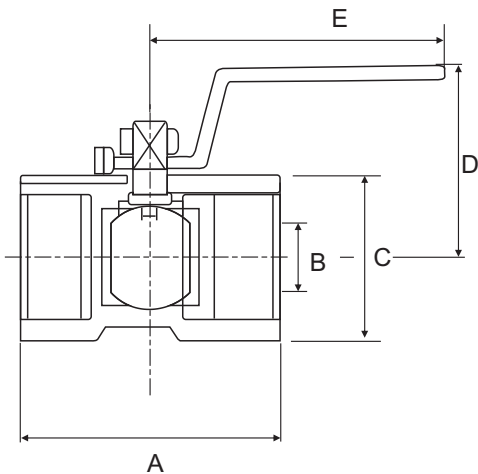
בלאס צבי ושות' בע"מ

03-070 - 06/11

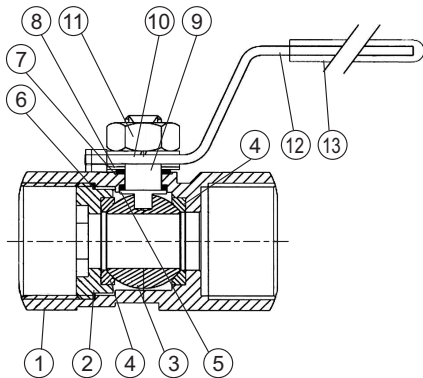
E-mail: [blass@blass.co.il](mailto:blass@blass.co.il) • [www.blass.co.il](http://www.blass.co.il)

רח' משה בקר 17 ראשל"צ טל': 03-9643848 פקס: 03-9665505

מידות, משקלים וערכי Kv



קוטר		A	B	C	D	E	Kv	משקל
אינץ'	מ"מ	מ"מ	מ"מ	מ"מ	מ"מ	מ"מ	M <sup>3</sup> /h	ק"ג
1/4	8	39	5.0	17	33	68	2.8	0.09
3/8	10	44	7.0	21	35	79	5.1	0.11
1/2	15	56	9.2	25	42	90	6.2	0.19
3/4	20	59	12.5	32	46	90	8.4	0.26
1	25	71	16.0	38	50	104	17.0	0.41
1 1/4	32	78	20.0	49	56	104	27.0	0.62
1 1/2	40	83	25.0	53	66	126	44.0	0.88
2	50	100	32.0	65	72	126	77.0	1.42



לחצי עבודה מכסימלים (בר) בהתאם לטמפרטורות

טמפרטורה °C	0	50	100	120	140	160	200	220
לחץ בר	63	63	55	42	36	28	14	2

חומרי מבנה

חלק	תאור	חומרי מבנה	EURO	ANSI
1	Casing	Stainless Steel	GX5Cr-NiMo 19-11-2	ASTM A 351-CF8M
2	Seat	Stainless Steel	X5Cr-NiMo 17-12-2	AISI 316
3	Ball	Stainless Steel	GX5Cr-NiMo 19-11-2	ASTM A 351-CF8M
4	Seal	PTFE		
5	Seal	PTFE		
6	Seal	PTFE		
7	Seal	PTFE		
8	Washer	Stainless Steel	X5Cr-Ni18-10	AISI 304
9	Stem	Stainless Steel	X5Cr-NiMo 17-12-2	AISI 316
10	Washer	Stainless Steel	X5Cr-Ni18-10	AISI 304
11	Nut	Stainless Steel	X5Cr-Ni18-10	AISI 304
12	Hand lever	Stainless Steel	X5Cr-Ni18-10	AISI 304
13	Hand lever cover	PVC		

הנתונים הטכניים השונים הכלולים בקטלוג "בלאס" עשויים להשתנות ללא הודעה מוקדמת, בכל מקרה על הלקוח לבדוק ולוודא בבדיקה מקצועית את התאמת המוצר למטרה לשמה נועד.



שסתומים ואביזרים לצנרת ובקרה תעשייתית

בלאס צבי ושות' בע"מ

E-mail: [blass@blass.co.il](mailto:blass@blass.co.il) • [www.blass.co.il](http://www.blass.co.il)

רח' משה בקר 17 ראשלי"צ טל': 03-9643848 פקס: 03-9665505