

### אפיון

פלדה חשילה סגסוגות פלדה פלבים חשיל	חומרי מבנה
מיני': 0.1 מכס': *630	לחץ עבודה BAR
מכס': *650	טמפ' עבודה ב-°C
בהתאם לחומרי המבנה	תנאי עבודה לחץ BAR טמפ' °C
1/2" - 2"	מידות**
N.P.T, B.S.P : הברגה DIN, ANSI : מאוגן B.W, S.W : ריתוך	חיבורים
TÜV	אישורים
בכל מצב	התקנה
גרמניה www.ari-armaturen.com	יצרן

\* על פי סוג החומר והדרוג.  
\*\* מידה "1/4 לא קיימת.

### שימושים



גזים

קיטור

מי קונדנס

### תכונות

- מלכודת בימטלית.
- שחרור מי עיבוי מיידי גם בשינוי לחץ וספיקה.
- מסנן אינטגרלי.
- אל חוזר פנימי אינטגרלי, אין צורך בהתקנת אל חוזר נוסף בקו.
- אלמנט בימטלי מסיבי אינו רגיש להלמים.
- חלקים פנימיים מפלב"ם.
- תחזוקה נוחה ללא פירוק מהקו וללא אטמים.
- מתאים גם לטמפרטורות וללחצים גבוהים מאוד.
- חסכונית באנרגיה.

### אופציות

- חומרי מבנה פלב"ם וסגסוגת פלדה לטמפרטורות ולחצים גבוהים.
- שסתום ניקוז.

### אפיון להזמנה

מלכודת קיטור אלמנט בימטלי,

דגם

← 601-2 - הברגה B.S.P או N.P.T

← 601-3/4 - ריתוך S.W או B.W

← 601-1 - מאוגן DIN או ANSI

עשויה מ -

← פלדה חשילה - DIN PN40

← פלב"ם חשיל - DIN PN40

← סגסוגת פלדת מוליבדן - DIN PN40, PN63, PN100

← סגסוגת פלדת כרום מוליבדן -

← DIN PN160, PN250, PN320, PN400, PN630

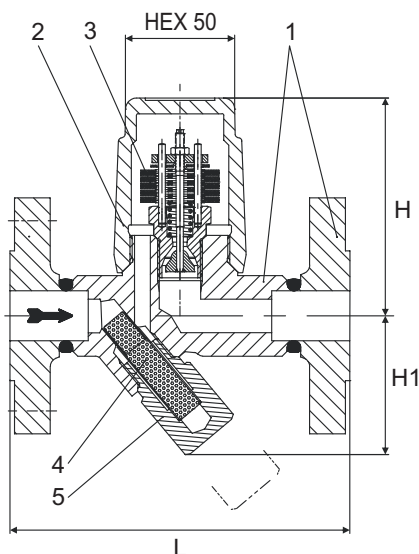
להפרש לחץ

← בר 13; 22; 32; 56; 90; 154; 270 (מגוון רחב על פי סוג החומר)

תוצרת ARI, גרמניה.

### דוגמא:

מלכודת קיטור עם אלמנט בימטלי דגם 601-2 - הברגה B.S.P,  
עשוי מפלדה חשילה - DIN PN40, להפרשי לחץ 13 בר, קוטר 2",  
תוצרת ARI, גרמניה.



מידות ומשקלים עבור מלכודות PN40 מתברגות

קוטר	מ"מ	L מ"מ	H מ"מ	H1 מ"מ	משקל	
					מתברג ק"ג	מאונן ק"ג
1/2	15	150	98	62	1.7	3.2
3/4	20	150	98	62	1.6	3.7
1	25	150	98	62	2.1	4.2
1 1/2	40	230	144	68	8.0	11.3
2	50	230	144	68	8.0	12.1

מבנה ומידות מלכודות PN630, PN250, PN160, PN100, PN63 או מאוננות - לפי דרישה.

ספיקות מי עיבוי (קונדנס) ק"ג / שעה

קוטר	לחץ עבודה מ"מ (הפרשי טמפ')	הפרש לחץ - בר																		
		1	2	3	4	6	8	10	13	15	20	22	32	40	60	80	90	200	270	
1/2" - 1"	13(10א)	200	340	450	520	700	860	1000	1200											
	22(10א)	100	200	300	400	590	700	820	900	1000	1300	1400								
	32(10א)	75	150	200	250	340	410	500	580	600	740	800	980							
	56(15א)					240	270	290	295	310	350	355	400	440						
	90(15א)					200	230	250	370	400	310	315	360	390	420	490	500			
	154(10א)								400	420	430	445	455	465	470	490	510			
	270(10א)									200	210	215		280	300	310	320	390	400	

\* ספיקות עבור קוטר 2" - 1 1/2" - לפי דרישה.

חומרי מבנה עבור DIN

חלק	תאור	חומרי מבנה		
		פלדה חשילה PN40	פלב"ם חשיל PN40	סגסוגת פלדה
1	Body	Forged Steel, 1.0460	Forged Stainless Steel, 1.4541	Forged steel, 1.5415
2	Cover	Forged Steel, 1.0460	Forged Stainless steel, 1.4541	Forged steel, 1.5415
3	Controller		Stainless Steel (corrosion resistant bimetal)	
4	Strainer		Stainless Steel, 1.4301	
5	Strainer plug		Stainless Steel, 1.4541	

הנתונים הטכניים השונים הכלולים בקטלוג "בלאס" עשויים להשתנות ללא הודעה מוקדמת, בכל מקרה על הלקוח לבדוק ולוודא בבדיקה מקצועית את התאמת המוצר למטרה לשמה נועד.