



אפיון

אלומניום	חומרי מבנה
מכס' : 1	לחץ עבודה BAR
מינ' : -10 מכס' : 60	טמפ' עבודה ב-°C
כל התחום	תנאי עבודה לחץ BAR טמפ' °C
2½" - 4"	מידות
DIN PN16	מאוגן
CE, GOST	אישורים
↔	אופקית
ANELLO, איטליה www.giulianianello.com	יצרן

תכונות

- וסת לחץ מאוגן לגז טבעי/LPG ללחץ כניסה עד 1 בר.
- שסתום מאוזן פנימי מבטיח דיוק ויסות ללא תלות בשינוי לחץ כניסה.
- דיאפרגמה NBR.
- מתאים לסביבה נפיצה EX II 2G-2D.
- חיבור כניסה ויציאה לבדיקת לחץ.
- לחץ כניסה עד 1 בר.
- דיאפרגמת בטיחות כסטנדרט (לפי EN88).
- מתאים להתקנה בחללים סגורים.

אופציות

- קפיצים שונים ללחצי יציאה עד 450mbar.
- דגם FS1B - כולל פילטר פנימי.

שימושים



גזים



אוויר

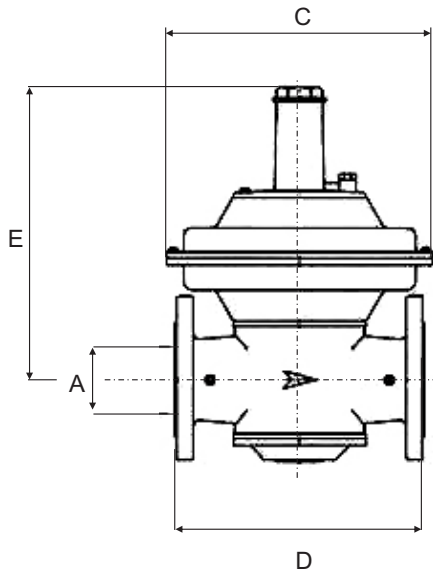
אפיון להזמנה

וסת לחץ מאוגן DIN PN16 לגז,
זורם (נא לציין שם זורם),
לחץ יציאה בר
קוטר ".
תוצרת ANELLO, איטליה.

דוגמא:

וסת לחץ מאוגן DIN PN16 לגז, עבור גז טבעי,
לחץ יציאה עד 20mbar, קוטר 3",
תוצרת ANELLO, איטליה.

מידות ומשקלים



קוטר		A	C	D	E	ספיקה מכס' גז טבעי m ³ /h
אינץ'	מ"מ	מ"מ	מ"מ	מ"מ	מ"מ	
2½	65	85	320	300	340	650
3	80	85	320	300	340	900
4	100	100	370	360	410	1350

תחומי קפיצים (mbar)

דגם ⇒		FS1B../08 - ST1B DN 65-80	ST1B DN100
צ ב ע ה ק פ י ץ	טבעי	10÷30	10÷40
	אדום	25÷80	30÷70
	סגול	60÷120	60÷110
	חום	-	100÷210
	צהוב	-	-
	כחול	100÷220	-
	לבן	220÷450	200÷450

מפלי לחץ (mbar) בהתאם לספיקה (m³/h) עבור גז טבעי

M ³ /h ⇒	90	100	120	150	200	300	400	500	700	1000	1300
קוטר											
2½	1	1.3	1.8	2.8	5	12	19	30	-	-	-
3	-	-	1	1.7	2.8	6	11	16	31	-	-
4	-	-	-	-	-	1.8	3.5	5.7	12	27	48

חומרי מבנה

חלק	תאור	חומרי מבנה
1	Body	Aluminium
2	Internal Parts	Aluminium, brass steel, syntetic parts
3	Diaphragm	NBR
4	Gasket	NBR

הנתונים הטכניים השונים הכלולים בקטלוג "בלאס" עשויים להשתנות ללא הודעה מוקדמת, בכל מקרה על הלקוח לבדוק ולוודא בבדיקה מקצועית את התאמת המוצר למטרה לשמה נועד.